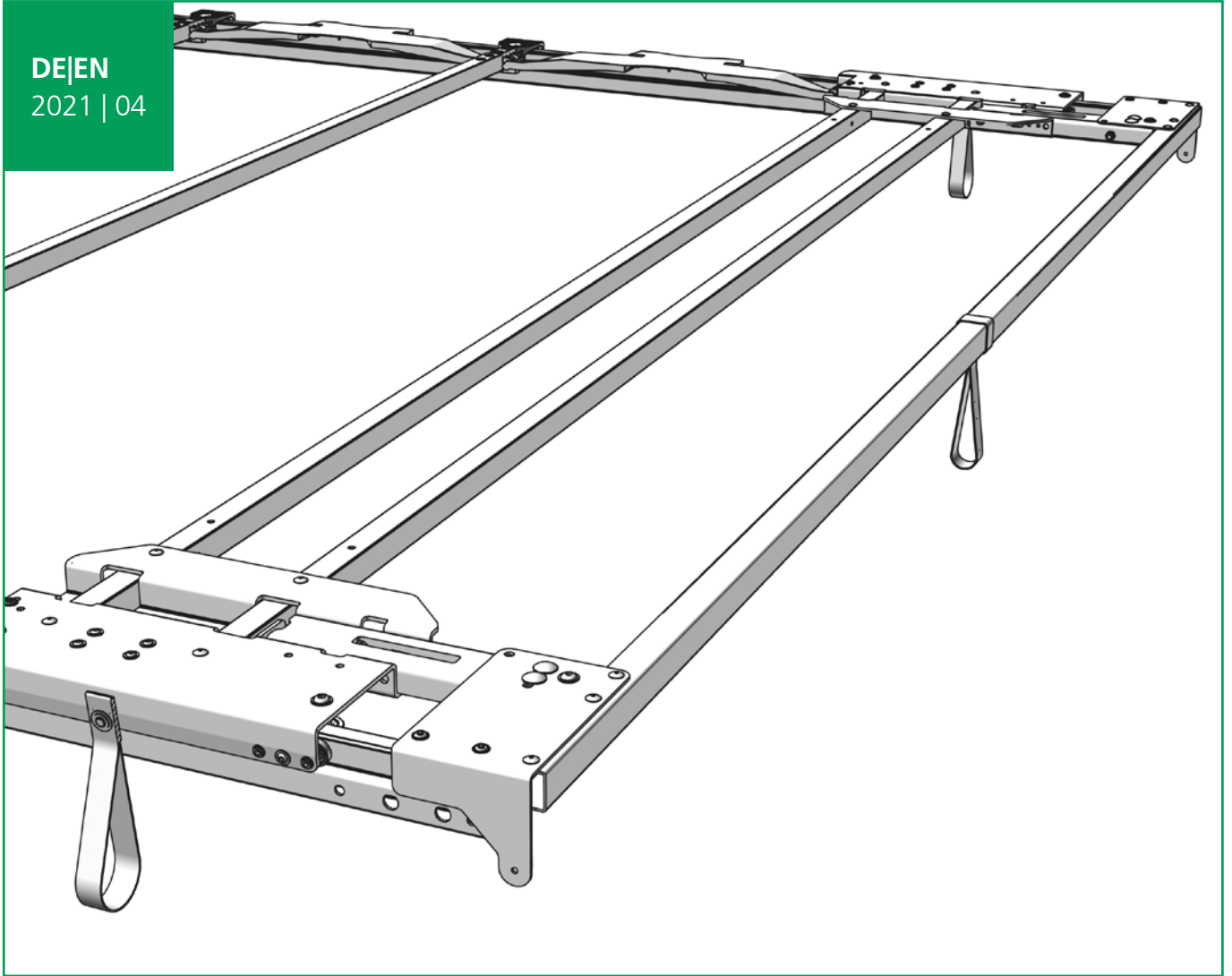
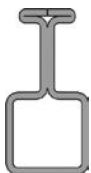


DE|EN
2021 | 04



VP - Standard

Vollplanenverdeck · *Full Tarpaulin Roof*



Montageanleitung
Assembly instructions



Inhaltsangabe

Symbolerklärungen	3
Einleitung VP-Standard	4



Bestimmungsgemäße Verwendung 5



Montage

Laufschienen	6
Stützenanschluss	7
U-Profil Stirnwand	8
Stirnwandspiegel	9
Endlaufwagen / Endspiegel	10
Endlaufwagen / Portalbalken	11
Endlaufwagen TailWing	12
Hinweis: Seilverriegelung für beidseitige Verschiebbarkeit	13
Spiegel aufschieben	14
Endlaufwagen aufschieben	15
Sicherungsschraube / Endkappe	16
Gelenke	17
Sicherungseile	18
Sicherungsseil - Spannung	19
Zusatz-Verriegelung (optional)	21
Dachplanenbefestigungspunkte	23
Dachplane	25



Typidentifizierung 26



Contents

<i>Meaning of symbols</i>	3
<i>Introduction to VP-Standard</i>	4



Designated use 5



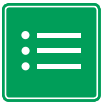
Assembly

<i>Running rails</i>	6
<i>Pillar connection</i>	7
<i>U-profile, bulkhead</i>	8
<i>Bulkhead bow</i>	9
<i>End carriage / end bow</i>	10
<i>End carriage / gantry Beam</i>	11
<i>End carriage TailWing</i>	12
<i>Hint: Cable-locking mechanism for clearance on both sides</i>	13
<i>Slide up bow</i>	14
<i>Slide up end carriage</i>	15
<i>Safety screw / end plug</i>	16
<i>Hinges</i>	17
<i>Safety ropes</i>	18
<i>Safety rope - tension</i>	19
<i>Additional - locking (optional)</i>	21
<i>Roof plan attachment points</i>	23
<i>Roof tarpaulin</i>	25



Type identification 26

Symbolerklärungen · *Meaning of Symbols*



Inhaltsangabe
Contents



Erklärung
Meaning



Bestimmungsgemäße
Verwendung
Intended usage



Montage
Assembly



Typidentifizierung
Type identification



Position
Front oder Heck
Position
Front side or rear (tail)



Unbedingt beachten!
Please note without fail!



Klickgeräusch
Hörbares Einrasten
Clicking sound
Snaps in audibly



Endspriegel /Portalbalken
schließen
Close end bow / gantry
beam



Beidseitig ausführen
Carry out process on both
sides



Gesicherte Schraube
verwenden
Use secured screws



Alternativ
Alternative



Maulschlüssel
Fork spanner



Inbusschlüssel
Allen key



Schweißgerät
Welding equipment



Nietenzange
Riveting tool

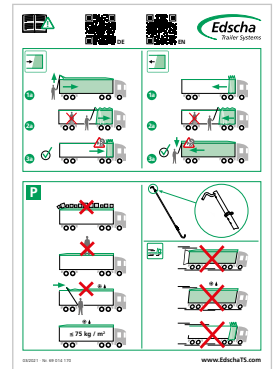


Nuss
Socket

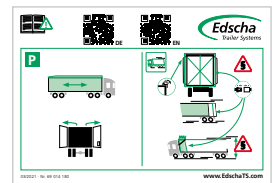


Bohrer
Die im Kreis angegebene Zahl
gibt die benötigte Werkzeug-
größe an
Drill
*The required tool size is given
by the number in
the circle*

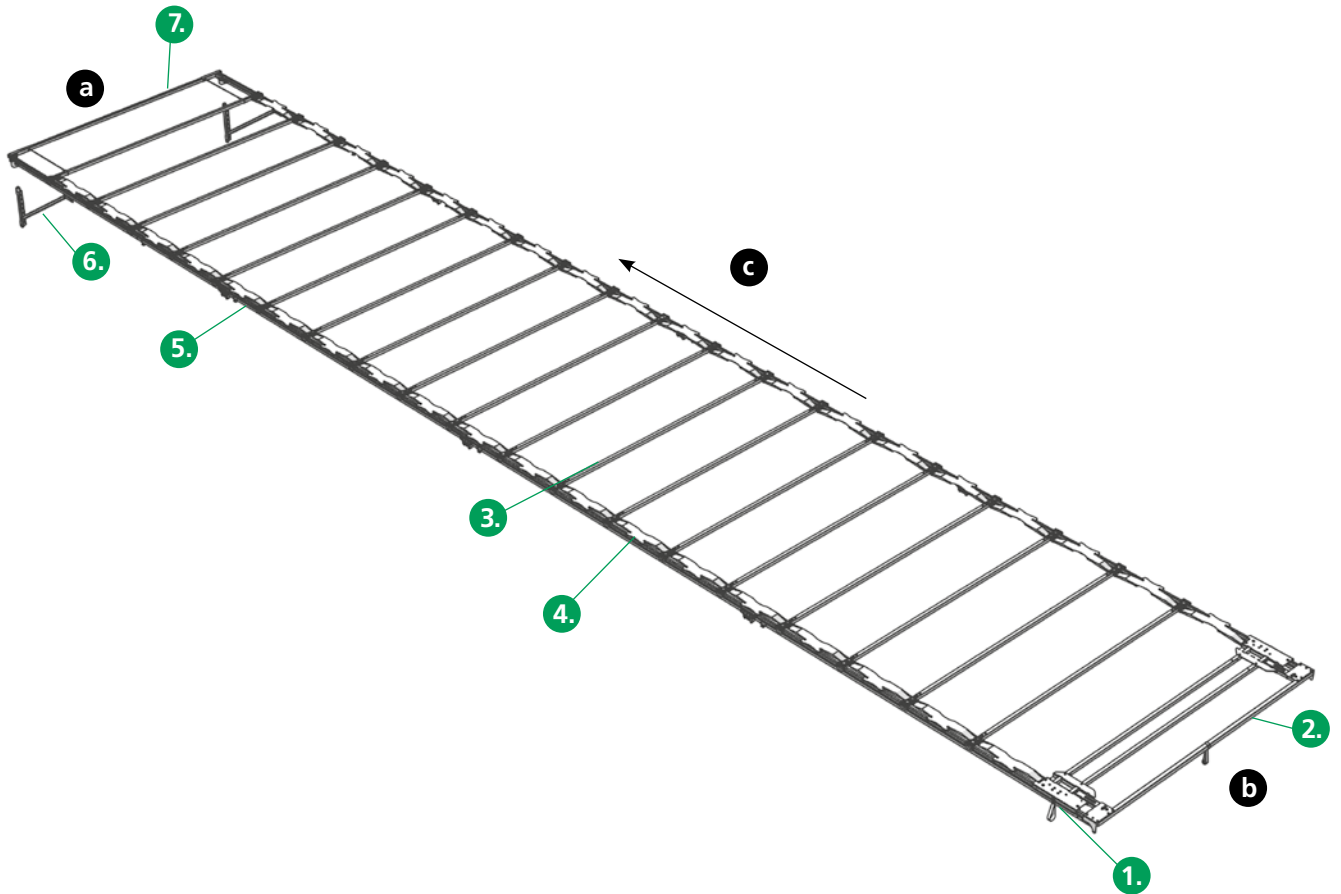
Anzubringen am LKW
Apply on truck



Aufkleber Bedienung
Sticker Operation



Aufkleber Bedienung
Seitengardiene
Stickers Operation
Side guard



DE

Einleitung VP-Standard

Das VP-Standard-Verdeck wurde so konzipiert, dass es bei sachgemäßer Montage einen sehr hohen Komfort sowohl beim Öffnen als auch beim Schließen bietet.

Die Betriebsanleitung hat für alle Modellvarianten des VP-Standard-Verdeckes Gültigkeit. Es kann also durchaus vorkommen, dass einzelne Passagen nicht auf Ihr Verdeck zutreffen.

Erklärungen:

- 1. Endlaufwagen
- 2. Endspriegel oder Portalbalken (Heckabschluss)
- 3. Spriegel mit Rollenwagen
- 4. Gelenk
- 5. Laufschiene
- 6. Abstützung
- 7. Stirnwandspriegel
- a Front
- b Heck
- c Fahrtrichtung

EN

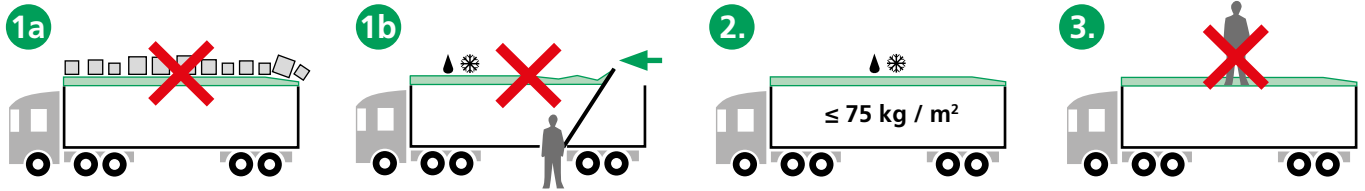
Introduction VP-Standard

The VP-Standard-roof was designed in such a manner as to offer a high level of comfort for the opening and closing process when properly handled and maintained.

The operating instructions are valid for all model variants of the VP-Standard roof. It can thus happen that individual passages do not apply to your roof-variant.

Explanations:

- 1. End carriage
- 2. End bow or gantry beam (rear end)
- 3. Bow with roller carriage
- 4. Hinge
- 5. Running rail
- 6. Support
- 7. Bulkhead bow
- a Front
- b Rear
- c Driving direction



DE

Die Edscha Trailer Systems Schiebeverdecke und deren Bedienungsbauteile sind ausschließlich für den vorschriftsmäßigen Einsatz bei lastwagenspezifischen Transporteinsätzen gefertigt. Jeder darüber hinausgehende Gebrauch gilt als nicht bestimmungsgemäß. Für hieraus resultierende Schäden lehnt der Hersteller European Trailer Systems GmbH jegliche Haftung ab, Risiken hierzu trägt allein der Benutzer. Zur bestimmungsgemäßen Verwendung gehörten auch die Einhaltung der vom Hersteller vorgeschriebenen Bedienungs-, Wartungs- und Pflegeanweisungen, sowie die Montage- und Reparaturanleitung.



Jegliche Haftung des Herstellers European Trailer Systems GmbH erlischt, wenn:

- das Edscha Trailer Systems Schiebeverdeck sowie dessen Bauteile eigenmächtig verändert werden;
- Edscha-TS-Originalteile gegen andere Bauteile ausgetauscht werden
- Das Edscha Trailer Systems Schiebeverdeck sowie dessen Bedienungsbauteile nicht nach den gültigen Edscha Trailer Systems Richtlinien bedient und gewartet werden



Alle hieraus resultierenden Risiken und Haftungsausschlüsse bestehen auch dann, wenn:

- Abnahmen durch Prüfer oder durch Sachverständige der technischen Prüfstellen oder durch Sachverständige amtlich anerkannter Organisationen erfolgt sind;
- behördliche Genehmigungen vorliegen.



- **1a 1b Vor Antritt der Fahrt von Dachlasten befreien**



- **2 Dachlast ≤ 75 kg / m²**



- **3 Nicht begehbar**

Der Fahrzeugausrüster ist grundsätzlich verpflichtet zu prüfen, ob die dargestellten Produkte den Anforderungen des Anwenders genügen.

© 2016 European Trailer Systems GmbH
www.EdschaTS.com

EN

The Edscha Trailer Systems sliding roofs and their operating components are exclusively manufactured for their due employment on truck specific transport operations. Any usage going beyond such applications is considered as misuse. For resulting damages the manufacturer European Trailer Systems GmbH repudiates any liability; for this the user alone bears the full risk. The "intended usage" also includes the observance of the operation, care and maintenance instructions and of the mounting and repair instructions as prescribed by the manufacturer.



The manufacturer, European Trailer Systems GmbH, is discharged from any liability if:

- the Edscha Trailer Systems sliding roof and its components are changed arbitrarily
- Edscha-TS original parts are exchanged against other components;
- the Edscha Trailer Systems sliding roof and its operating components are not handled and serviced in compliance with the prevailing Edscha Trailer Systems instructions



All the arising exclusions of risk and liability shall remain valid also if:

- examiners or experts of the technical testing bodies or experts from officially recognised organisations have performed acceptance tests;
- official approval exists.



- **1a 1b Remove roof loads before starting a trip**



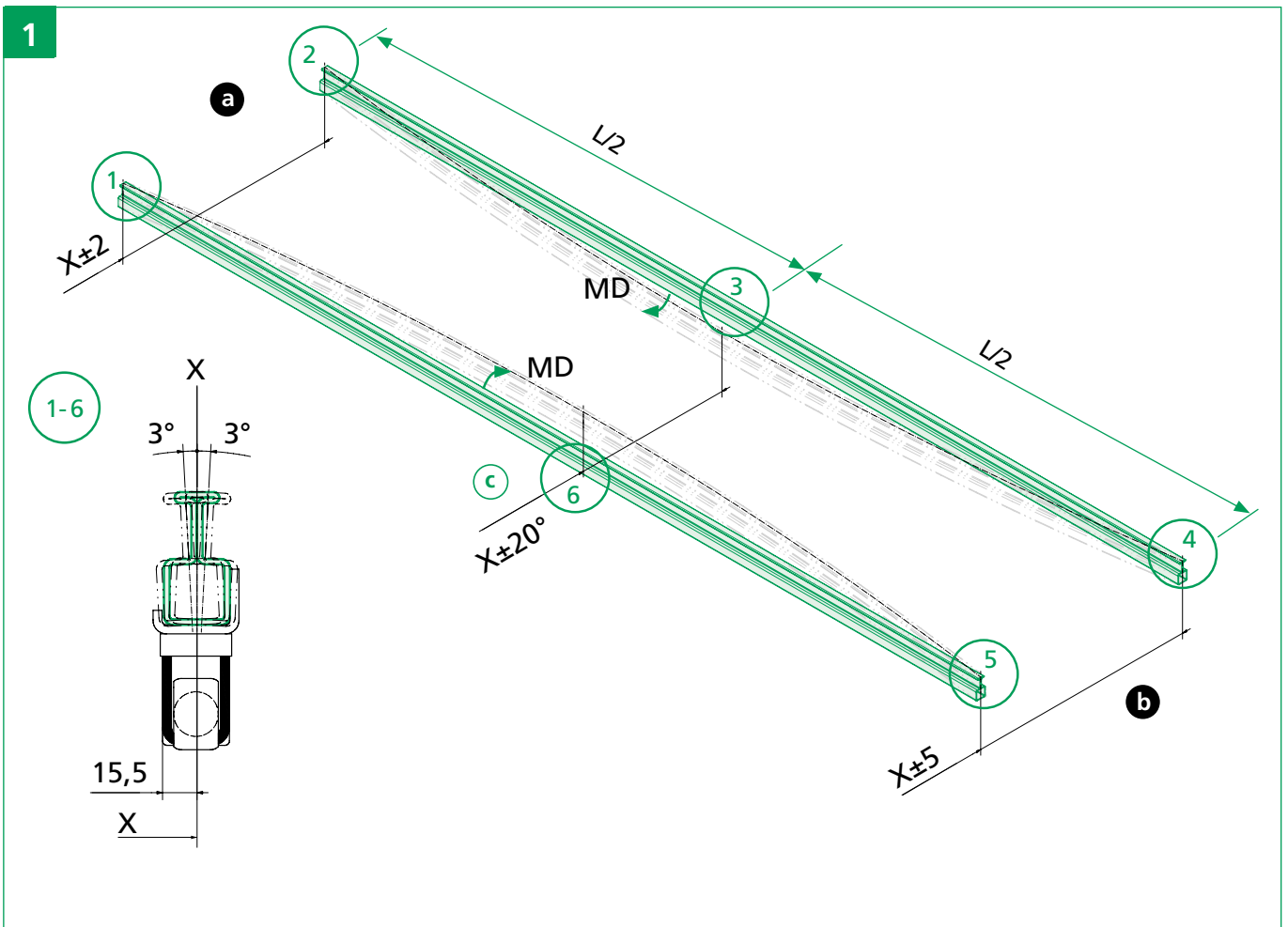
- **2 Roof load ≤ 75 kg / m²**



- **3 Cannot be walked on**

The vehicle equipment supplier is obligated in principle to check whether the products shown satisfy the demands of the user.

© 2016 European Trailer Systems GmbH
www.EdschaTS.com



DE

Laufschienen

Die max. zulässigen Spurbabweichungen betragen $\pm 2\text{mm}$ an der Stirnwand, $\pm 20\text{mm}$ in der Fahrzeugmitte sowie $\pm 5\text{mm}$ am Fahrzeugheck jeweils zur Nennspurweite (Verdeckaußenbreite – 50mm) bei einer zul. Winkelabweichung von max. $\pm 3^\circ$.



Größere Spurbabweichungen bzw. Winkelabweichungen führen zwangsläufig zu schwergängigem Laufverhalten des Verdeckes bis hin zum Verklemmen.

Bei größeren Spurbabweichungen ist die Haftung ausgeschlossen!

Erklärungen:

- a** Front
 - b** Heck
 - c** Kundenspezifisch $X \pm 20\text{ mm}$
- Spurweite $X = \text{Verdeckbreite} - 50\text{ mm}$

EN

Running rails

The max. permissible track deviations are $\pm 2\text{mm}$ at the bulkhead, $\pm 20\text{mm}$ at mid-vehicle and $\pm 5\text{mm}$ at the rear of the vehicle in each case in respect of the nominal track width (roof outside width – 50 mm) with an admissible angular deviation of $\pm 3^\circ$ max.

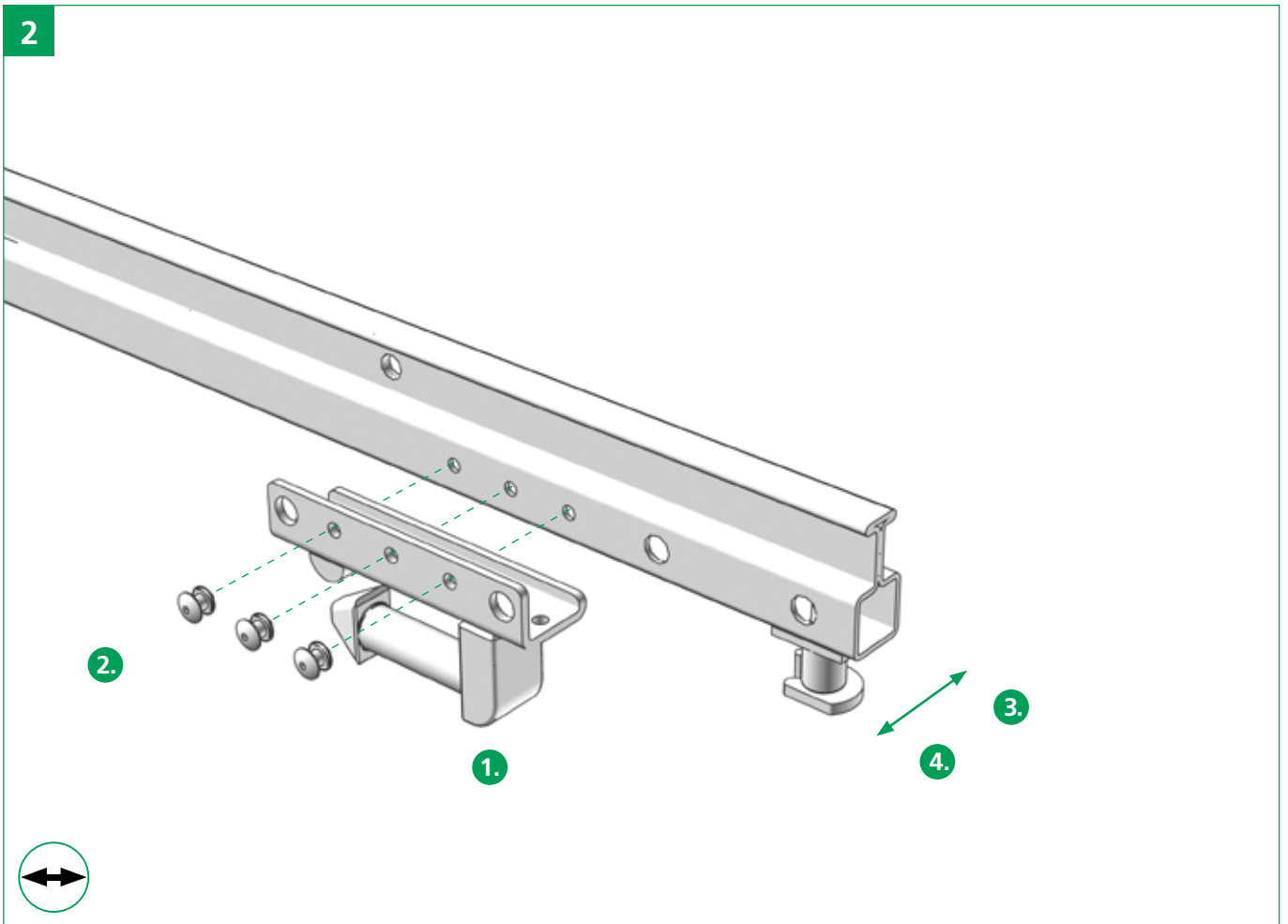


Track or angular deviations in excess of this will lead to a stiff running or even jammed roof.

No liability is accepted should the tracks deviate more than this!

Description:

- a** Front
 - b** Rear
 - c** Customer specific $X \pm 20\text{ mm}$
- Track width $X = \text{roof width} - 50\text{ mm}$



DE

Stützenanschluss

Den Stützenanschluss **1.** (rechts / links) an der Laufschieneaußenseite so ausrichten, dass die vorgesehen Befestigungslöcher übereinander liegen.

Anschließend Stützenanschluss mit den Blindnieten **2.** an der Laufschiene vernieten.

- 3.** innen
- 4.** außen



Für diese Verbindungen sind ausschließlich Edscha Trailer Systems Originalteile zu verwenden.

EN

Pillar connection

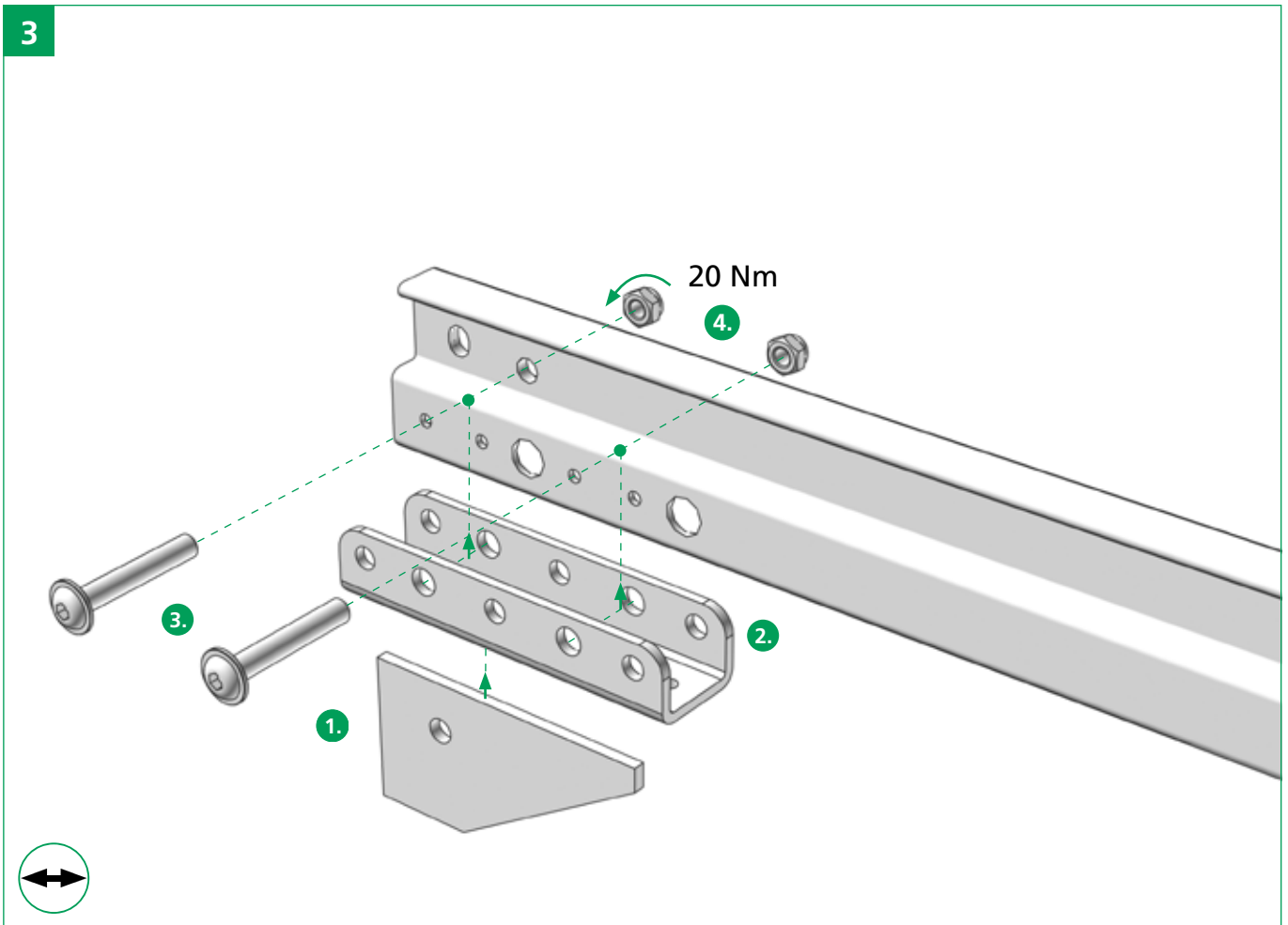
Position the pillar connection **1.** right / left to the outside of the running rail until the provided mounting holes are aligned.

Then use the blind rivets **2.** to rivet the pillar connection to the running rail.

- 3.** inside
- 4.** outside



Use only original Edscha Trailer Systems parts for these connections.



DE

U-Profil Stirnwand

Das Eckblech ① positionieren und mit der Stirnwand und dem Stützenanschluss ② verschweißen.

Anschließend die Laufschiene in den Stützenanschluss legen und so ausrichten, dass die vorgesehenen Befestigungslöcher fluchten.

Abschließend die Laufschiene und den Stützenanschluss mit der Flachkopfschraube M8 x 50 ③ und der Sicherungsmutter M8 ④ verschrauben. **(Anzugsmoment 20 Nm)**



Sollten die Verbindungen gelöst werden müssen, sind **unbedingt neue** Teile zu verwenden.



Für diese Verbindungen sind ausschließlich Edscha Trailer Systems Originalteile zu verwenden.

EN

U-profile, bulkhead

Position the corner plate ① and weld to the bulkhead and the pillar connection ②.

Then place the running rail into the pillar connection and align the provided mounting holes.

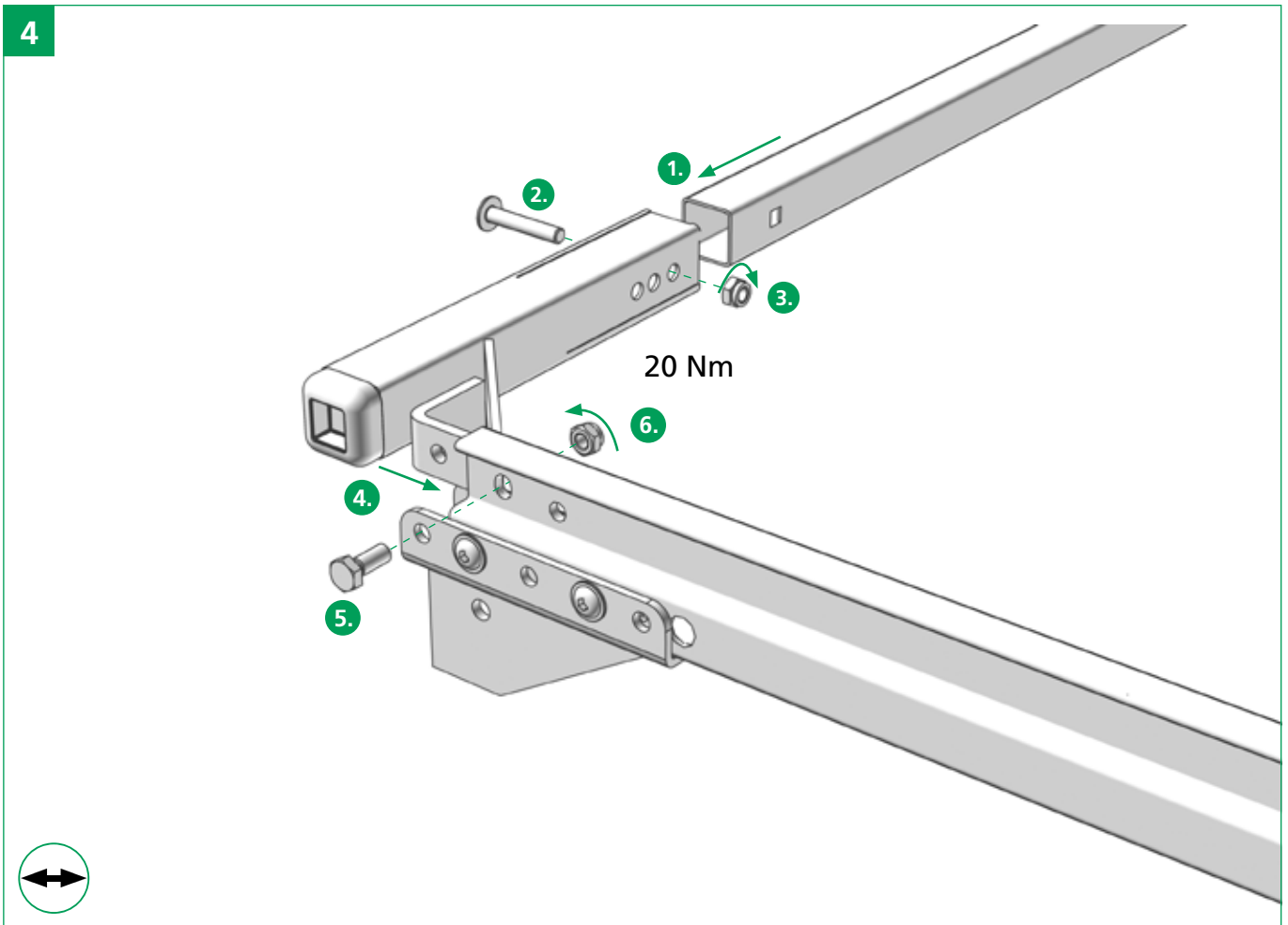
Finally, use the pan head screw M8 x 50 ③ and locknut M8 ④ to screw the running rail to the pillar connection. **(torque: 20 Nm)**



It is **essential to use new** parts should the connections need to be unscrewed.



Use only original Edscha Trailer Systems parts for these connections.



DE

Stirnwandspiegel

Den Stirnwandspiegelhalter **4.** (rechts / links) von außen auf den **1.** Stirnwandspiegel aufschieben bis die für die Befestigung vorgesehenen Löcher fluchten. Die Stirnwandspiegelhalter beidseitig mit der Flachkopfschraube M8x50 **2.** und der Sicherungsmutter M8 **3.** am Spiegel befestigen.

Abschließend den vormontierten Stirnwandspiegel beidseitig mit den Sechskantschrauben M8x20 **5.** und Sicherungsmuttern M8 **6.** an den Laufschienen befestigen. (**Anzugsmoment 20 Nm**)



Sollten die Verbindungen zwischen dem Spiegel und den Endspiegelhaltern oder den Endspiegelhaltern und den Laufschienen gelöst werden müssen, sind **unbedingt neue** Verbindungselemente zu verwenden.



Für diese Verbindungen sind **ausschließlich die Edscha Trailer Systems Original Verbindungselemente** zu verwenden.

EN

Bulkhead bow

Push the bulkhead bow bracket **4.** (right / left) onto the **1.** bulkhead bow from the outside until the provided mounting holes align. Fasten the bulkhead bow bracket to the bow on both sides, using the pan head screw M8x50 **2.** and locknut M8 **3.**

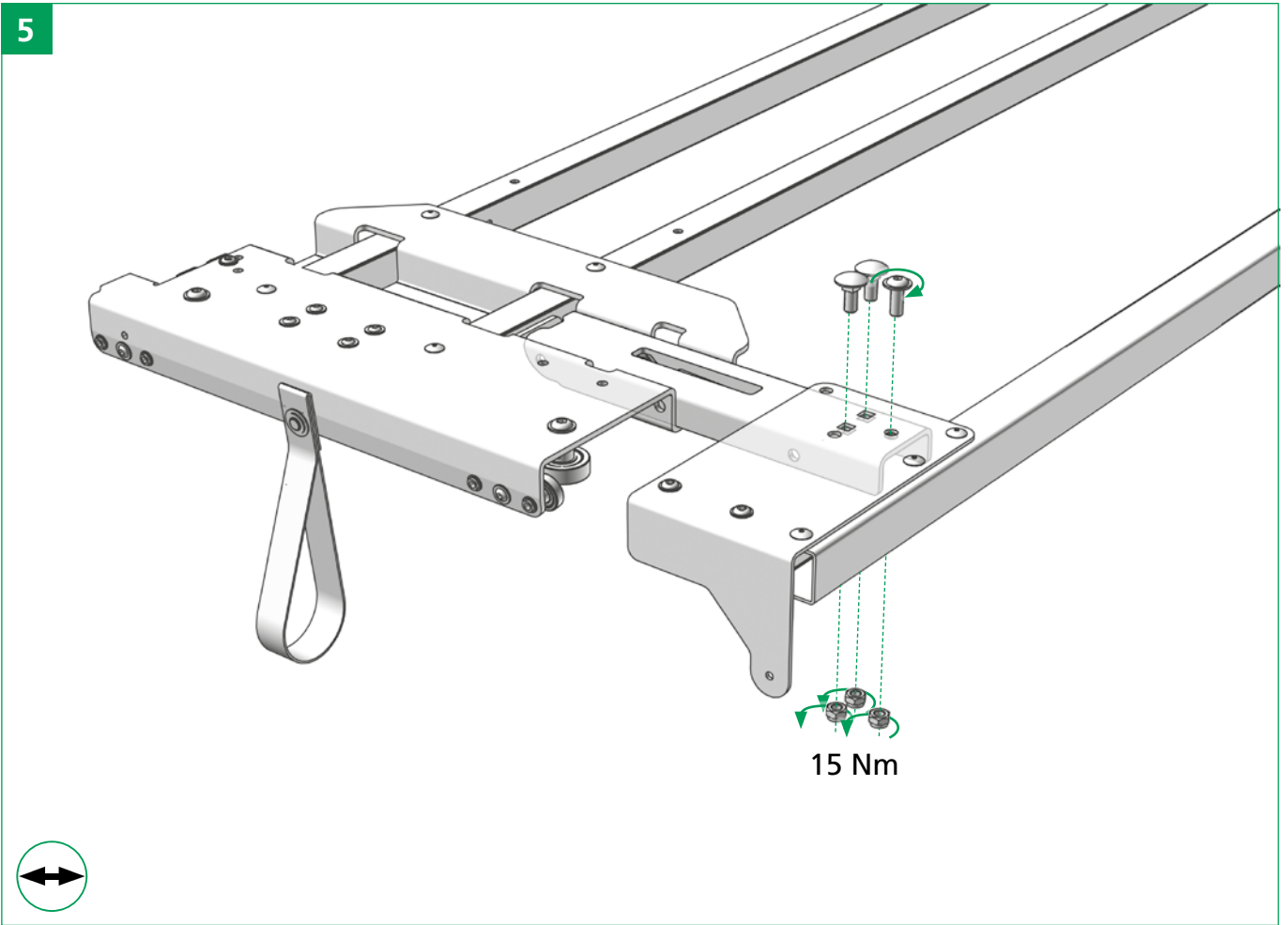
Finally, fasten the pre-assembled bulkhead bow to the running rails on both sides using the hexagon head screws M8x20 **5.** and locknuts M8 **6.** (**torque: 20 Nm**)



It is **essential to use new** fasteners if it is necessary to break the connections between bow and end bow brackets or the latter and the running rails.



Use exclusively original Edscha Trailer Systems fasteners for these connections.

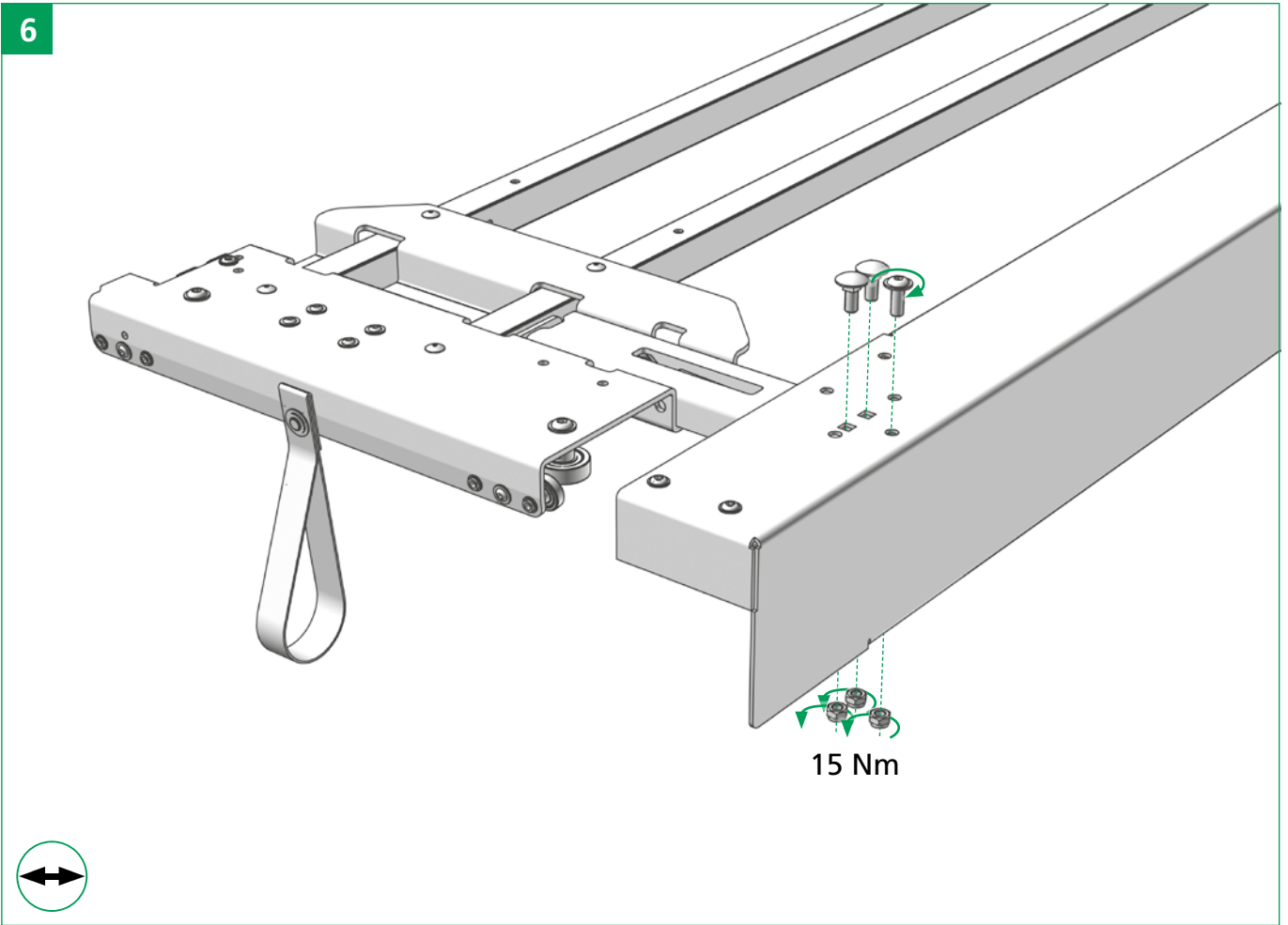


DE

Endlaufwagen / Endspriegel

EN

End carriage / end bow

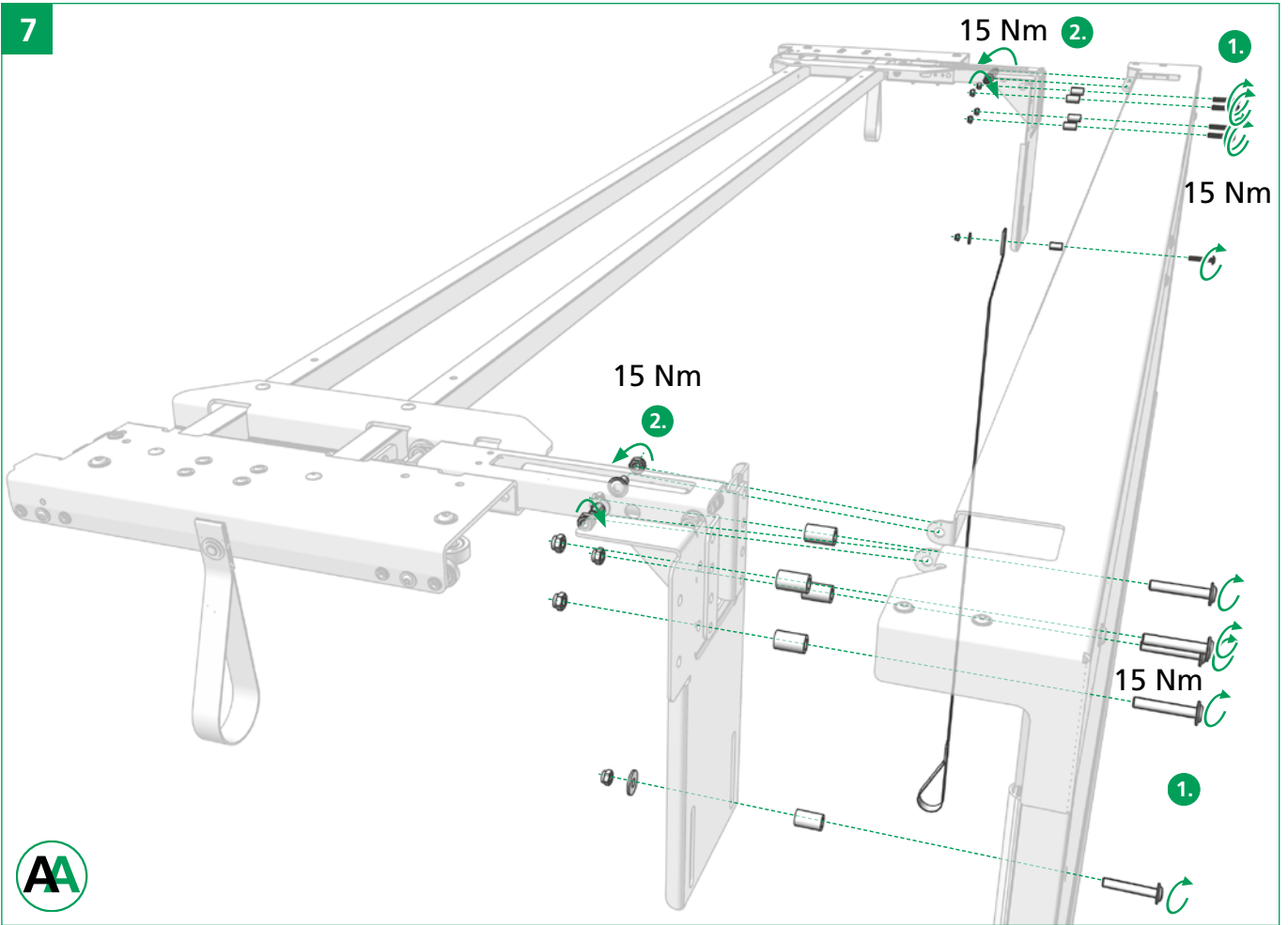


DE

Endlaufwagen / Portalbalken

EN

End carriage / gantry beam



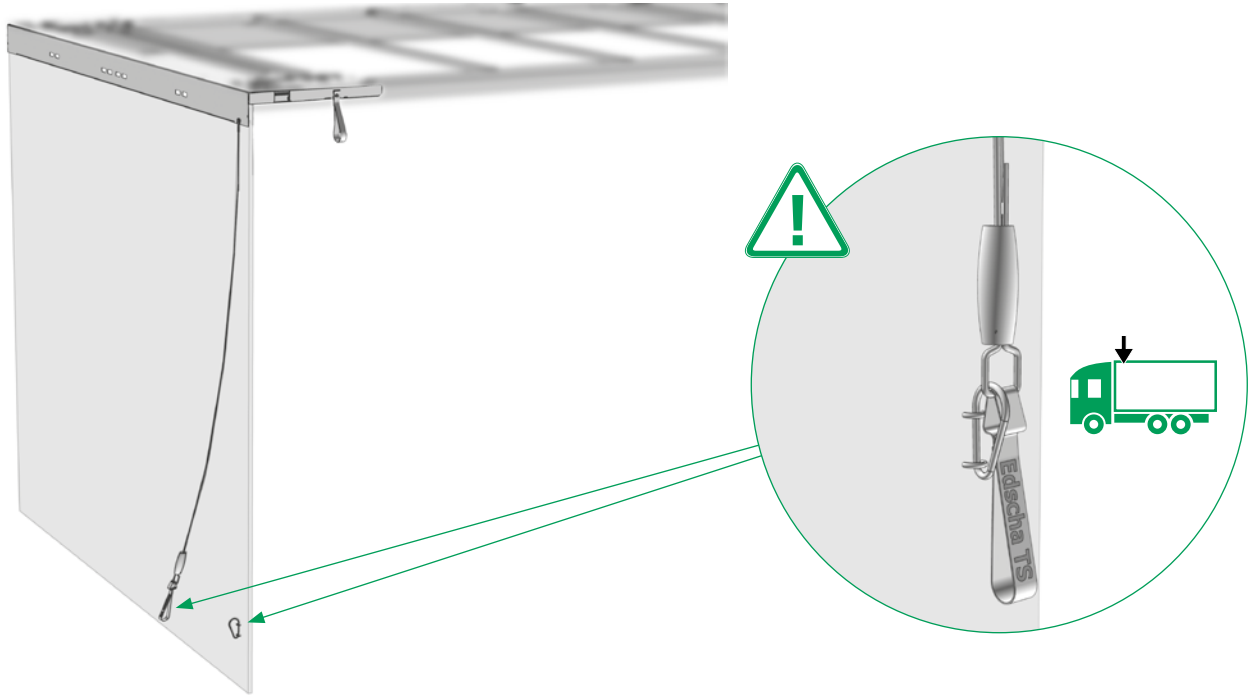
DE

**Endlaufwagen TailWing
(TailWing-Größe beachten)**

EN

***End carriage TailWing
(pay attention to TailWing
dimension)***

9



DE

Hinweis: Seilverriegelung für beidseitige Verschiebbarkeit

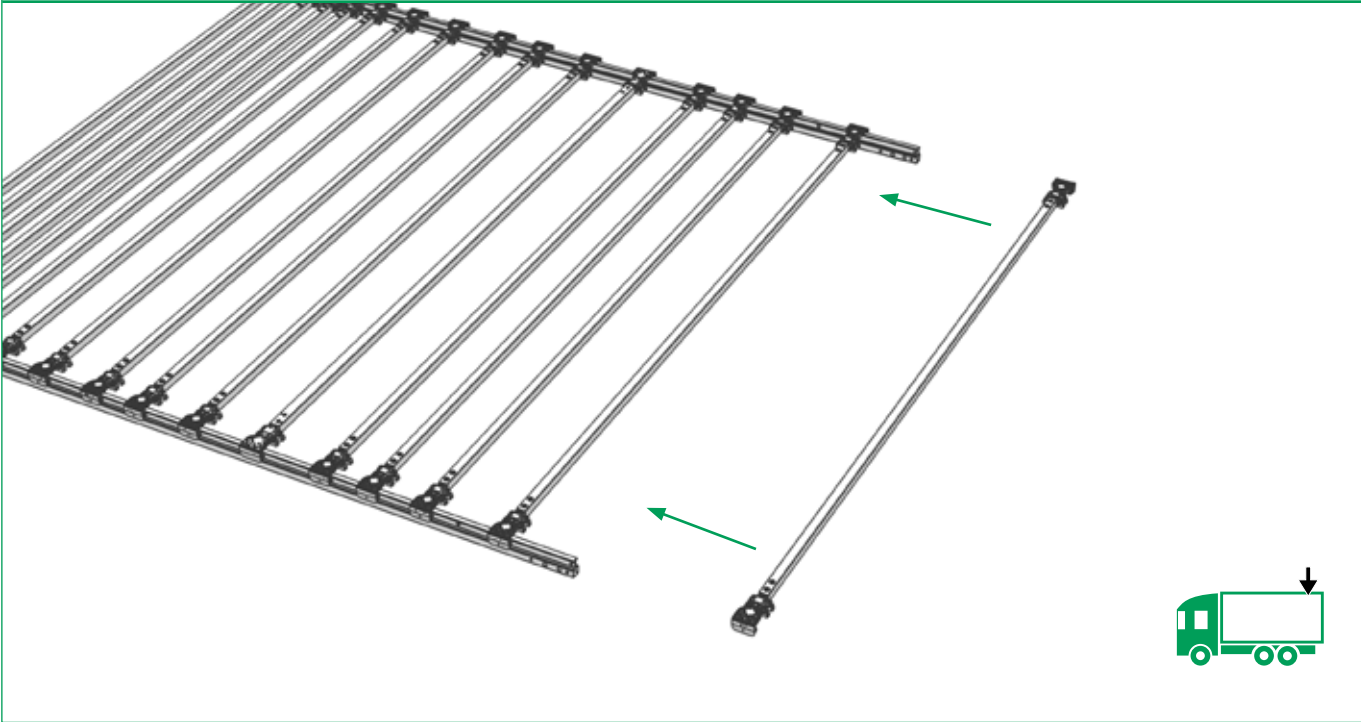
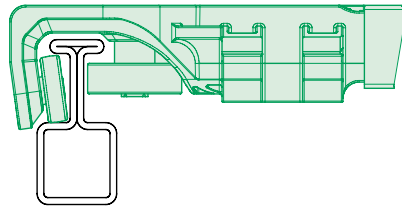
Bei Verwendung des beidseitig verschiebbaren Endlaufwagens Front muss eine zusätzliche Seilverriegelung angebracht werden. Die Montage erfolgt individuell nach Fahrzeugtyp.

EN

Hint: Cable-locking mechanism for clearance on both sides

When using the both-sided movable front end carriage, an additional cable-locking mechanism must be installed. The installation is carried out individually according to vehicle type.

10



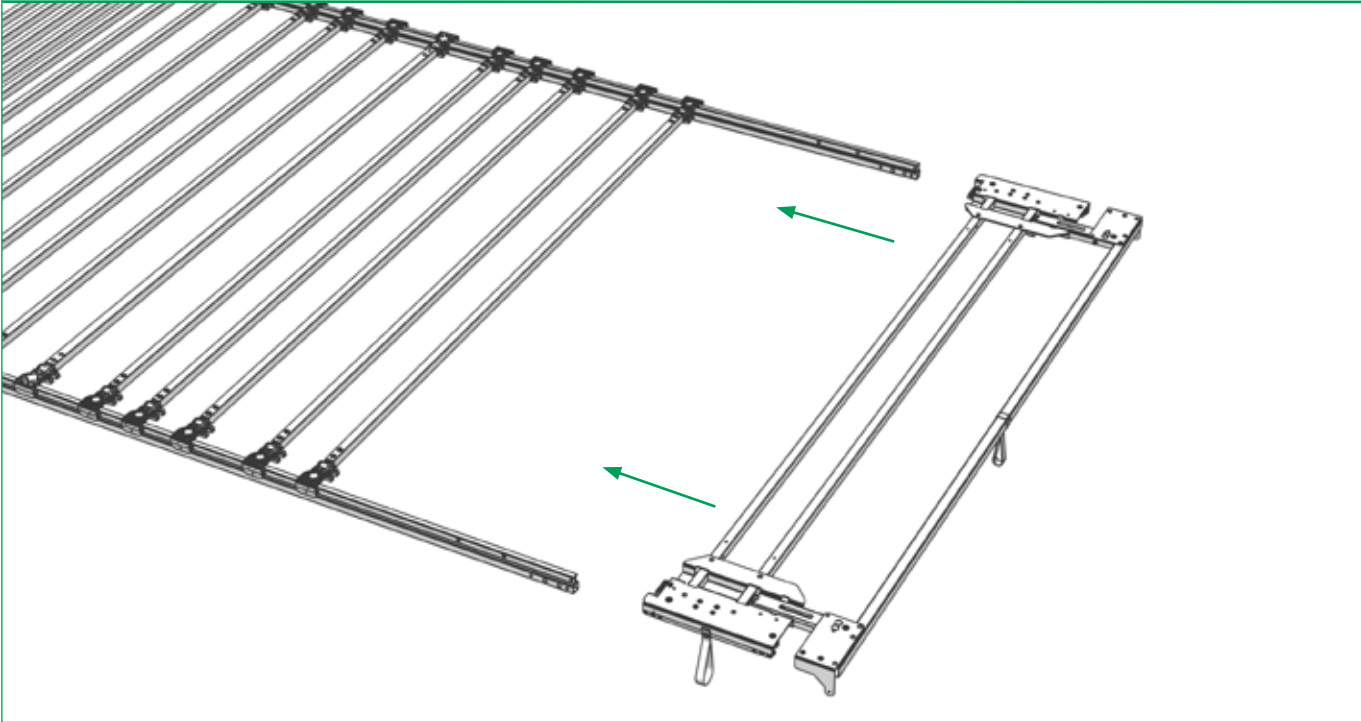
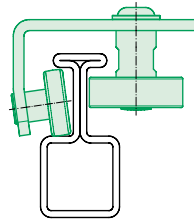
DE

Spiegel aufschieben

EN

Slide up bow

11

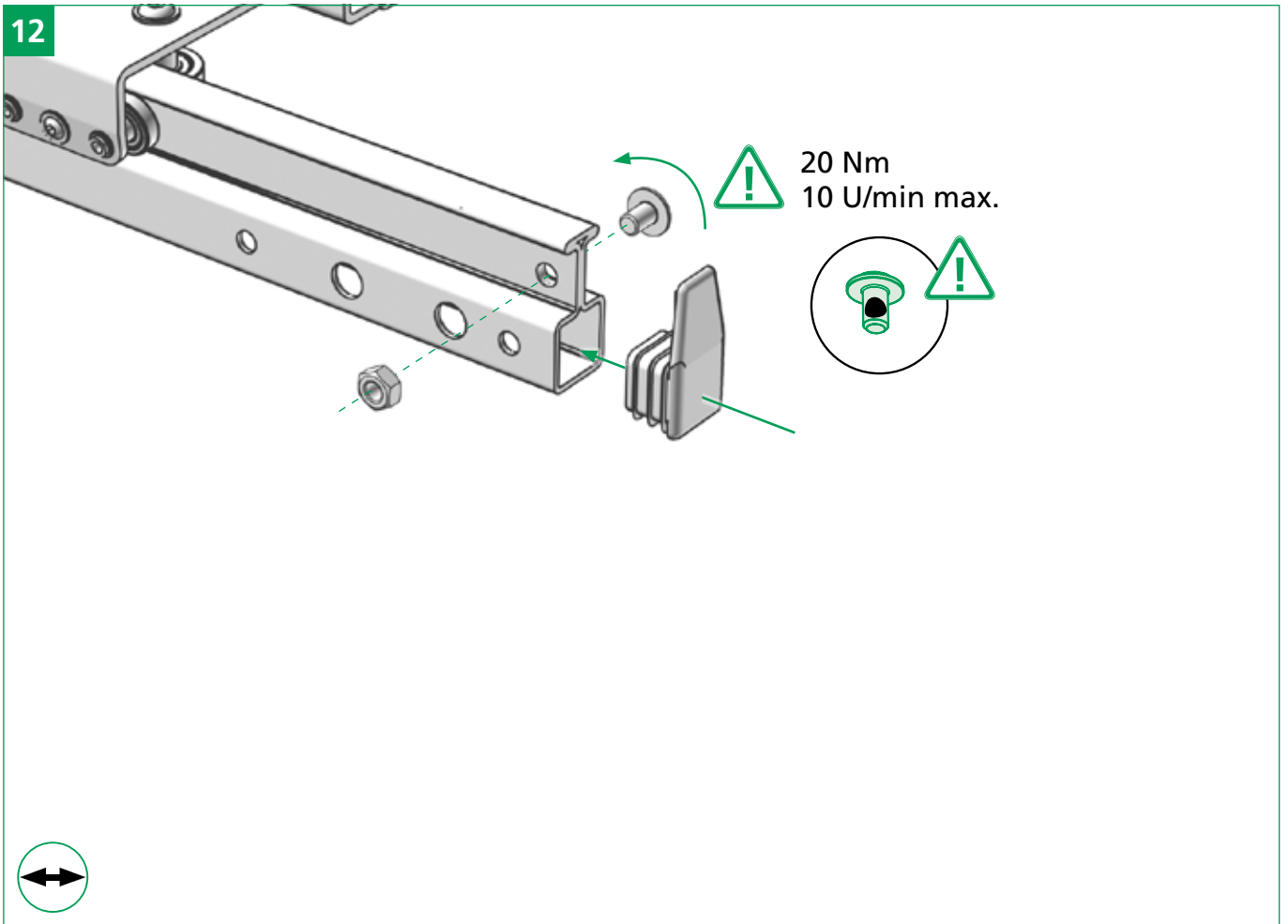


DE

Endlaufwagen aufchieben

EN

Slide up end carriage

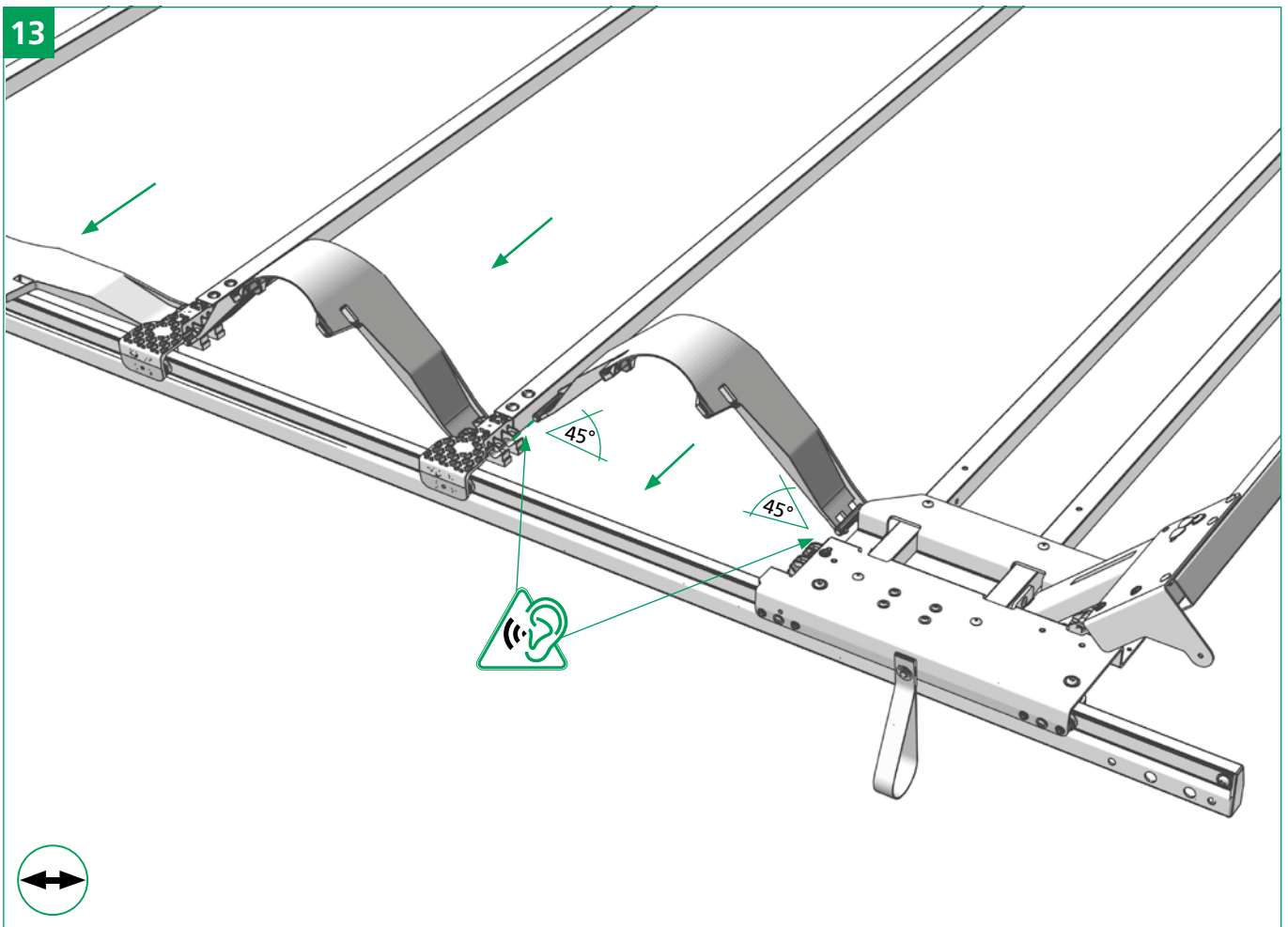


DE

**Sicherungsschraube /
Endkappe**

EN

**Safety screw /
end plug**



DE

Gelenke

Die äußeren Drehlager des Kunststoffgelenkes unter 45° in die dafür vorgesehenen Aufnahmen am Rollenwagen und Gelenkaufnahme am Endlaufwagen einschieben, bis sie vollständig eingearastet sind.



Sollten die Verbindungen gelöst werden müssen, sind **unbedingt neue** Kunststoffgelenke zu verwenden



Für diese Verbindungen sind **ausschließlich** die Edscha Trailer Systems Original Kunststoffteile zu verwenden.

EN

Hinges

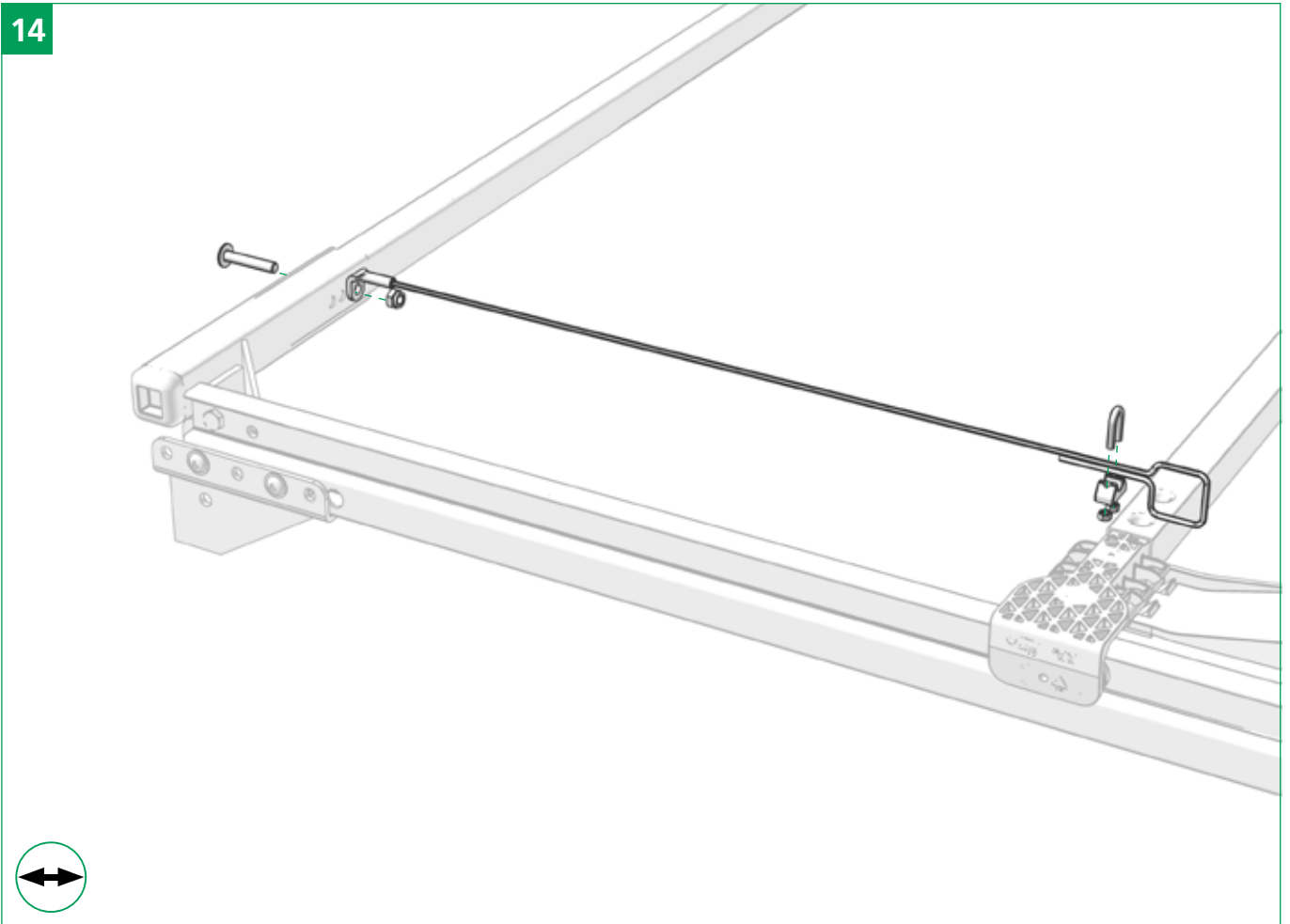
Push the outer pivot bearings of the plastic joint into the provided catches on the roller carriage and the hinge catches in the end carriage, at 45°, until they latch fully into position.



It is **essential to use new** plastic hinges should the connections need to be broken.



Use **exclusively original Edscha Trailer Systems** plastic parts for these connections.



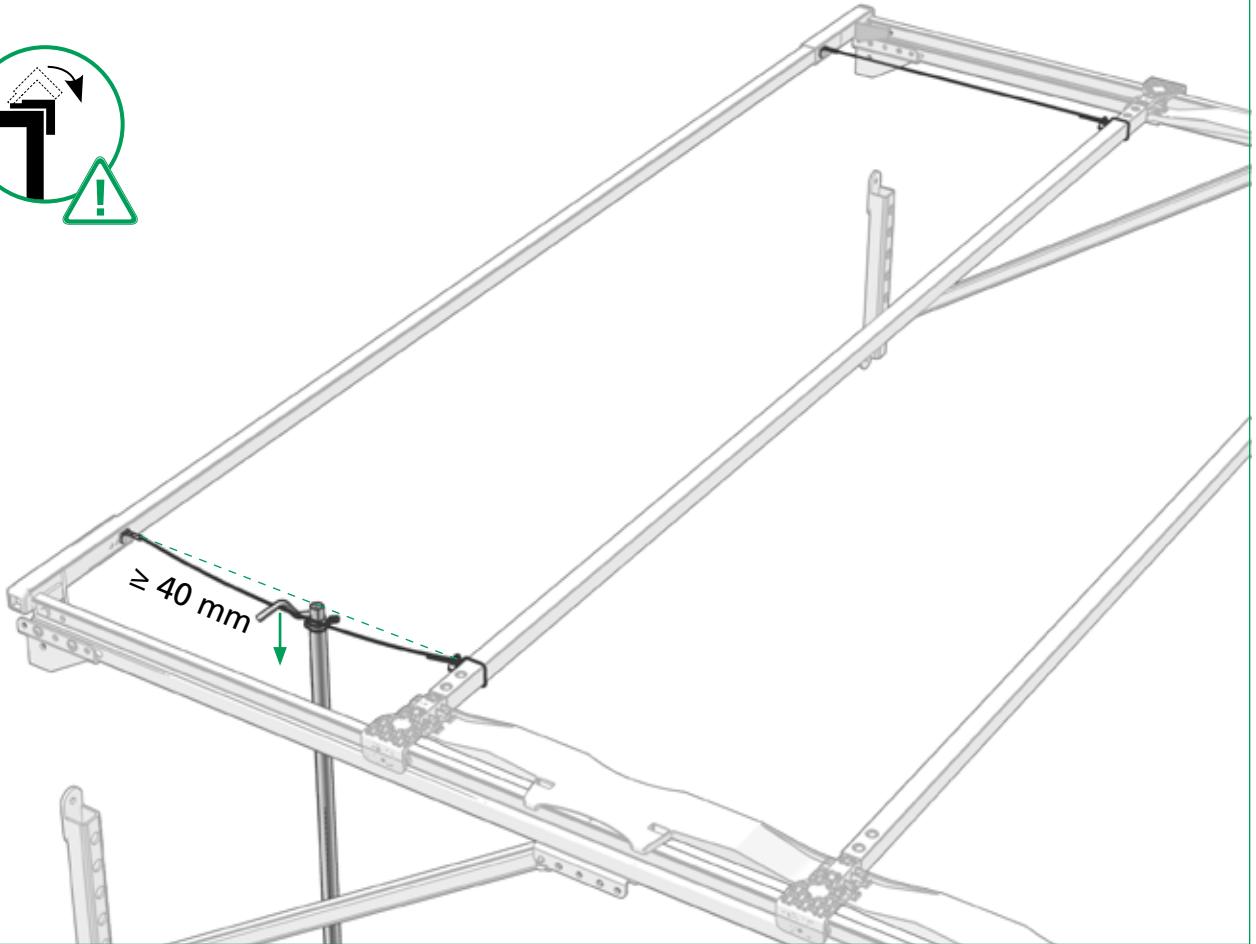
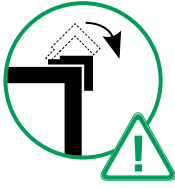
DE

Sicherungseile

EN

Safety ropes

15



DE

Sicherungseil - Spannung

EN

Safety rope - tension

16 Sicherungsseile erster Spriegel → Stirnwand



Die Stirnwandseile dürfen auf keinen Fall unter Spannung eingebaut sein. Sie haben lediglich die Aufgabe im Schadenfall das Verdeck zu fangen und / oder am Zurückrollen zu hindern.

Die eingebauten Seile sollten bei komplett geschlossenem Verdeck erfahrungsgemäß einen Durchhang von ~40mm aufweisen (siehe Abbildung). Bei sehr „weichen“ Fahrzeugaufbauten oder ungünstigen Beladungszuständen kann aber auch ein größerer Durchhang erforderlich sein.



Gespannte Seile sind nicht zulässig!

Dieser Umstand kann aufgrund der erhöhten Zugkräfte zu erheblichen Beschädigungen am Verdeckgerippe (Gelenke / Gelenkverbindungen) beim Schließen oder im Fahrbetrieb führen.



Die Verdecklänge wird durch die Dachplane und nicht durch das Verdeckgerippe definiert.



Hiervon abweichende Ausführungen sind grundsätzlich möglich, müssen aber den Anforderungen entsprechen.

15 Safety ropes first bow → bulkhead



The bulkhead ropes must under no circumstances be installed tensioned. Their only function is to catch the roof and/or prevent it from rolling back in case of damage.

The installed ropes should, according to experience, have a sag of about 40 mm (see Figure) when the roof is fully closed. A greater sag may be necessary, however, for very "soft" vehicle superstructures or unfavourable loading conditions.



Tensioned ropes are not allowed!

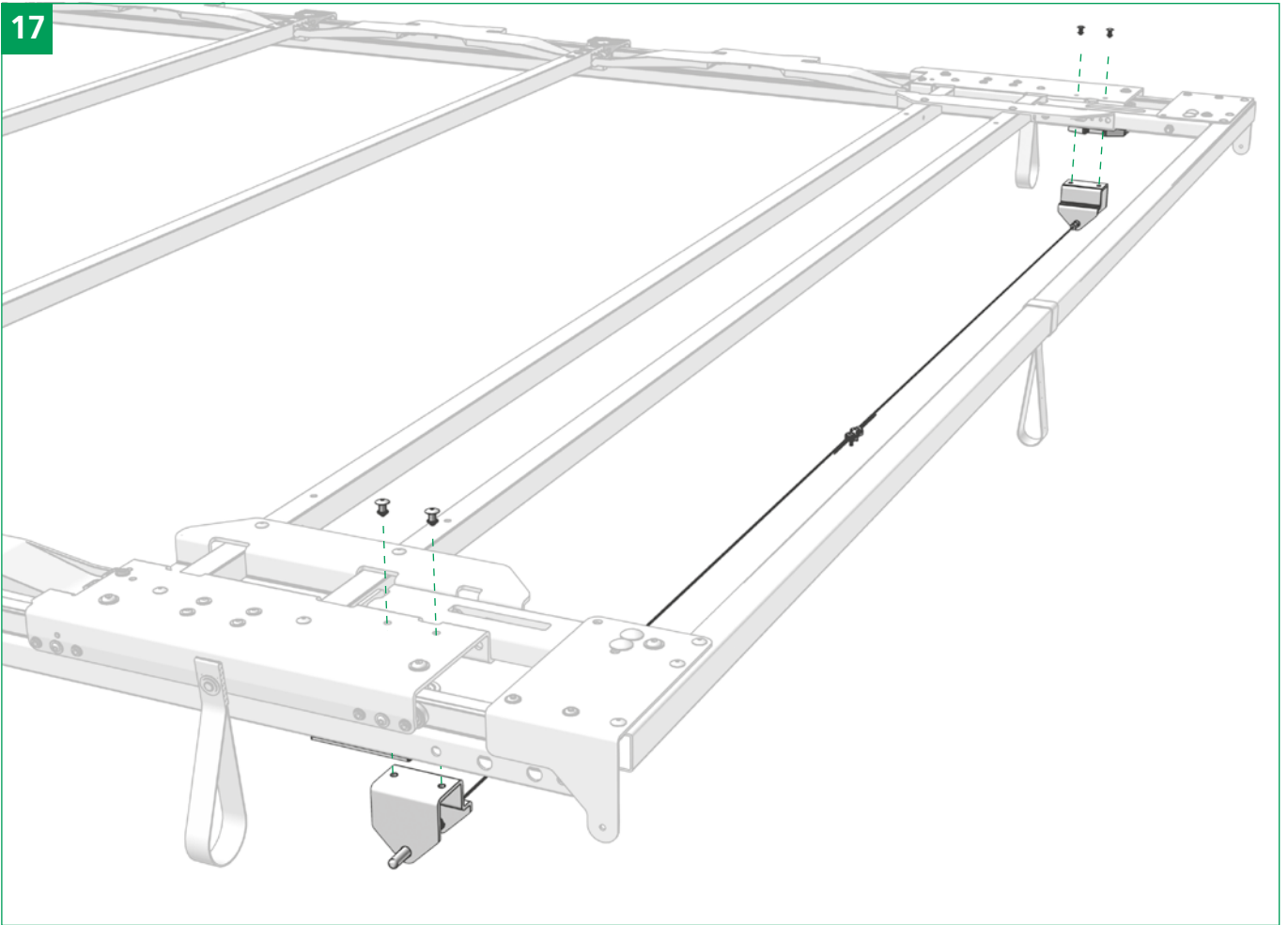
Due to the increased tensioning forces, this situation may cause considerable damage to the roof framework (hinges / joint connections) when closing or travelling.



The length of the roof is given by the roof tarpaulin, not by the roof framework.



It is possible, in principle, to change this design, provided the requirements are taken into account.

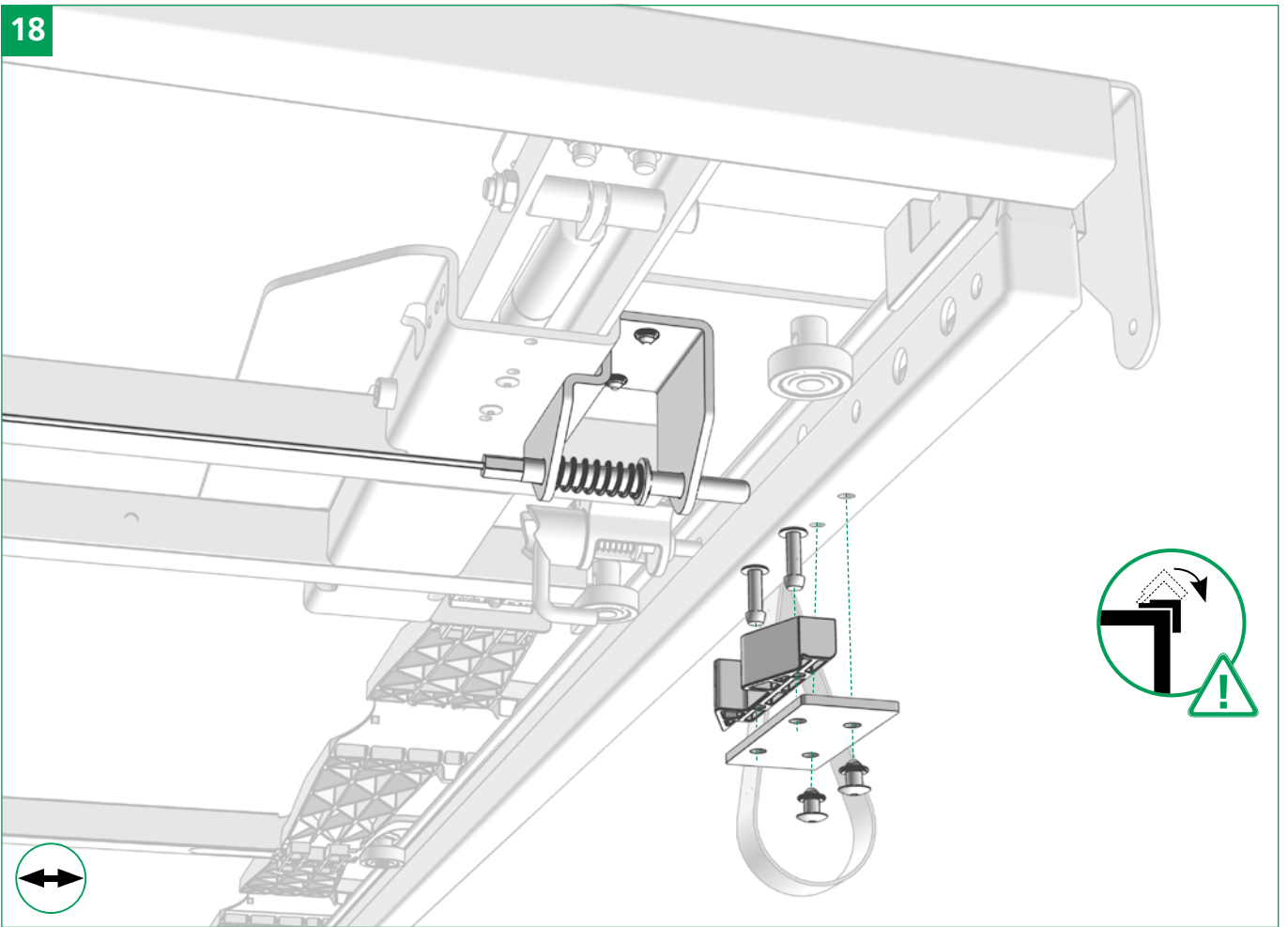


DE

**Zusatz-Verriegelung
(optional) 01**

EN

***Additional-locking
(optional) 01***

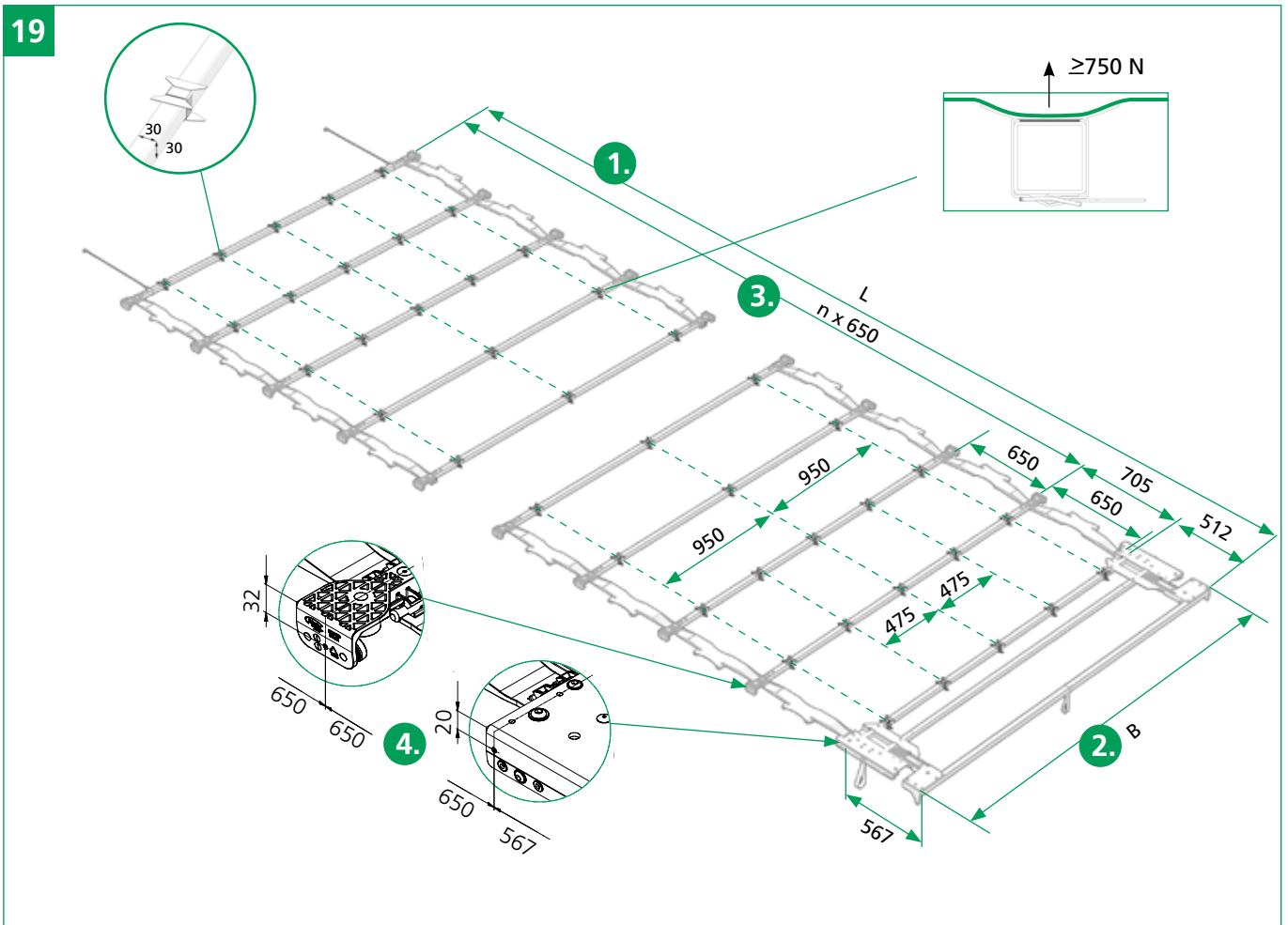


DE

**Zusatz-Verriegelung
(optional) 02**

EN

***Additional-locking
(optional) 02***



DE

Dachplanbefestigungspunkte

Die Befestigung der Dachplane erfolgt mit Hilfe von Planenriemen welche mit der Plane zu verschweißen sind. An den ersten drei und letzten beiden Dachspriegeln, sowie dem ersten Spriegel des Endlaufwagens sind hierfür jeweils 5 Planenriemen vorzusehen (Abstände aus der Verdeckmitte jeweils 475 mm und 950 mm). An den übrigen Dachspriegeln sind jeweils 3 Planenriemen vorzusehen (Abstand aus der Verdeckmitte jeweils 950 mm). Planenvernietung optional.



Die gesamte Plane sollte den Anforderungen der europäischen Norm **EN 12641-2**, Absatz 3.5 genügen!

Erklärungen:

- 1. Verdecklänge L
- 2. Verdeckbreite B
- 3. Spriegelanzahl
- 4. Bohrung für Planenvernietung (Niet Ø 5 mm)

EN

Roof plan attachment points

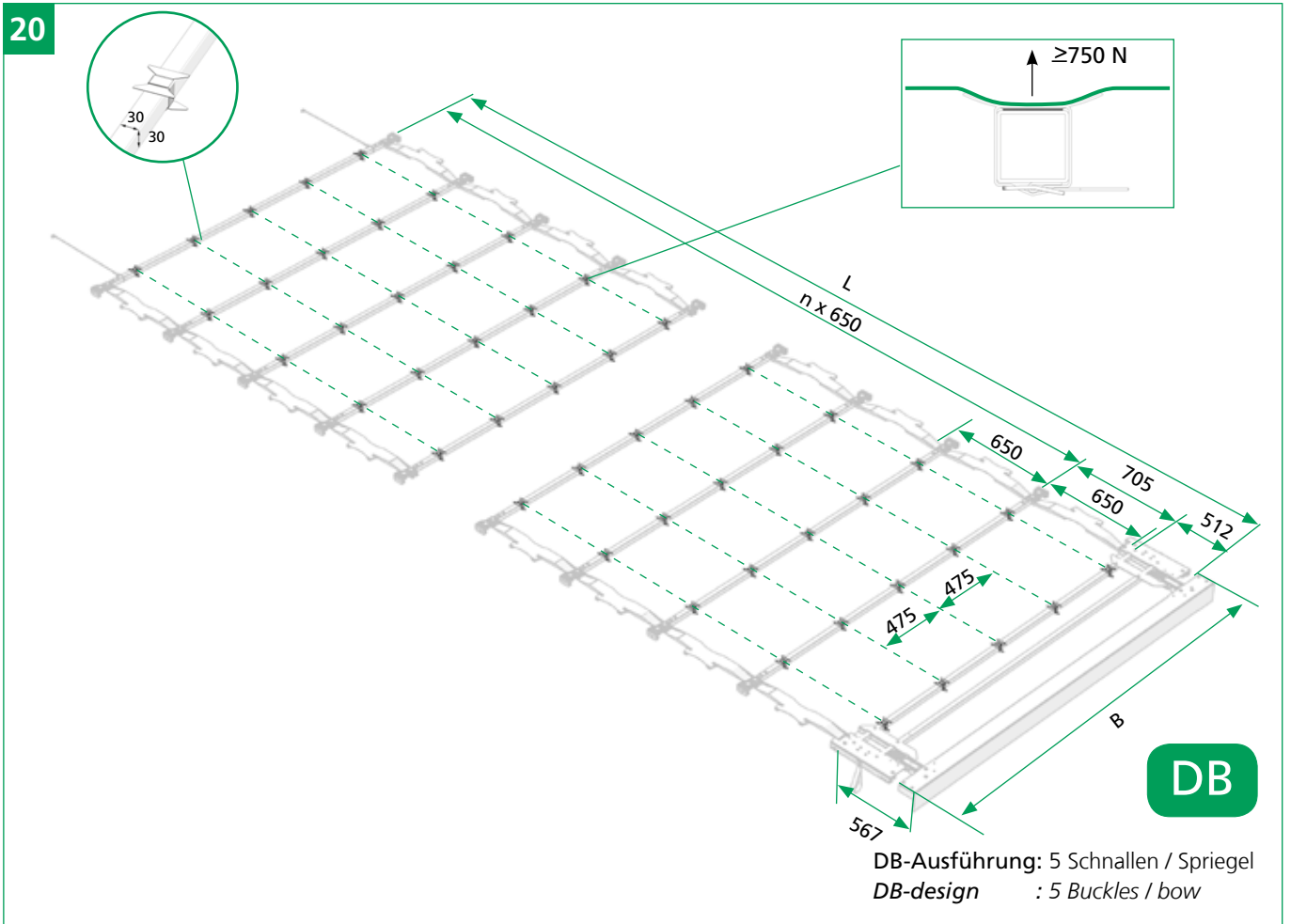
The roof tarpaulin is fastened using tarpaulin belts which must be bonded to the tarpaulin. Provide 5 tarpaulin belts in each case at the first three and two last roof bows and at the first bow of the end carriage (distance from mid-roof 475 and 950 mm resp.). Provide 3 tarpaulin belts each at the remaining roof bows. (distance from mid-roof 950 mm in each case). Tarpaulin riveting optional.



The tarpaulin as a whole must comply with the requirements of European standard **EN 12641-2**, para. 3.5!

Descriptions:

- 1. Roof length L
- 2. Roof width B
- 3. Number of bows
- 4. Holes for tarpaulin riveting (rivet Ø 5 mm)



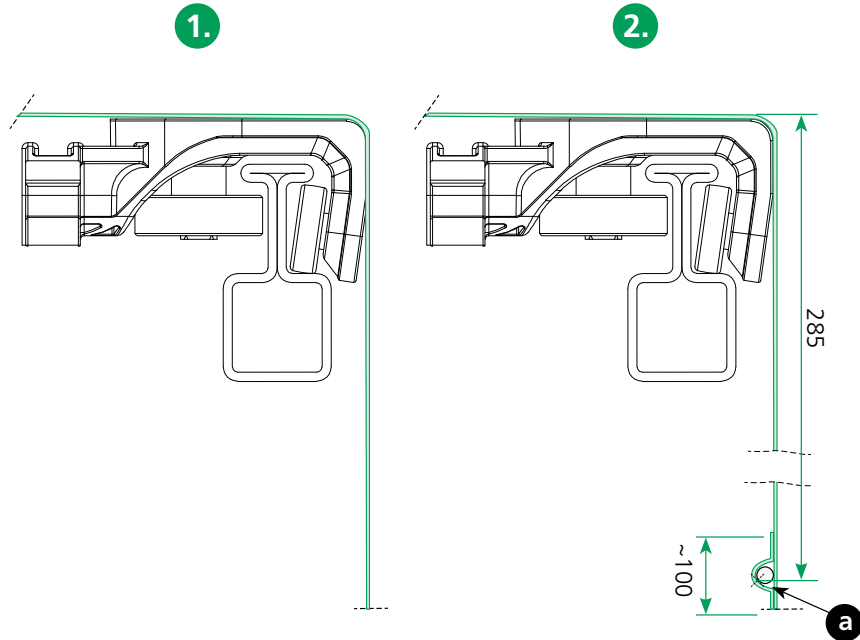
DE

Dachplanbefestigungspunkte DB

EN

Roof plan attachment points DB

21



DE

Dachplane Befestigungsarten

Erklärungen:

- 1. Standard
- 2. optional für bessere Faltung
- a Kederschnur Ø 8-10 mm



Das empfohlene Planengewicht sollte zwischen 680 und 900g/m² liegen.



In **DB***-Ausführung sind generell 5 Planenriemen an allen Spiegeln vorzusehen und 900g/m² Planenstoff zu verwenden

* **DB** = geeignet für Kombinierten Verkehr und geprüft durch Deutsche Bahn

EN

Roof tarpaulin Fastening methods

Descriptions:

- 1. Standard
- 2. 1.Optional, for better folding
- a Keder cord Ø 8-10 mm



The recommended tarpaulin weight should be between 680 und 900g/m²



DB* models generally require 5 tarpaulin belts at all bows and 900 g/m² tarpaulin weight.

* **DB** = suitable for combined transport and approved by German Railways

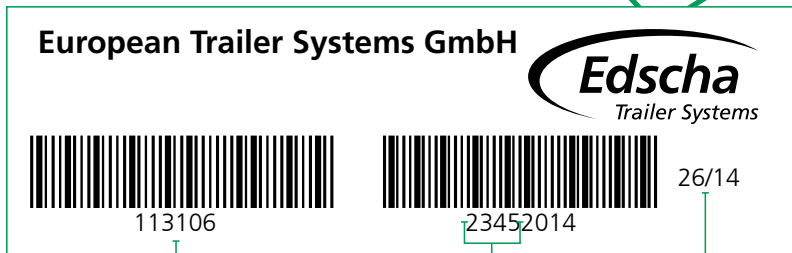
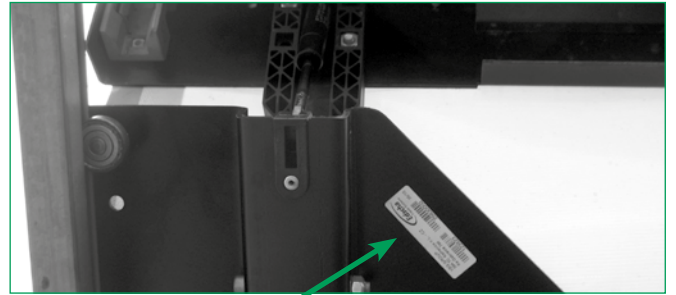
DE

Jedes Schiebeverdeck ist werkseitig mit einem Schild „Seriennummer“ gekennzeichnet. Diese Kennzeichnung ist auf dem Endlaufwagen (siehe Abbildung) befestigt.



EN

Every sliding roof is provided in the factory with a sign „serial number“. This sign is attached to the end carriage (see figure).



Verdecknummer / serial number

Verdecktyp / roof type

Produktionswoche / week of manufacture



Ihre Bestellung richten Sie bitte an den für Sie zuständigen Partner oder Fahrzeugbauer.
Anm.: Informationen finden Sie auch auf der Internetseite im PDF unseres aktuellen Ersatzteilprospekt

Send your order to the partner responsible for you or to the vehicle manufacturer.
Note: Information may also be found on our website in the form of a PDF-document of our current spare parts brochure

(www.EdschaTS.com)





European Trailer Systems GmbH

Im Moerser Feld 1f, 47441 Moers, Germany

Phone: +49 (0) 2841 6070 700 · Fax: +49 (0) 2841 6070 333



Das Original