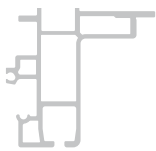


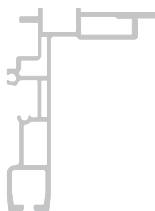


# TailWing

Halbautomatisch aufschwingende Heckabschlussklappe  
Semi- automatic swinging tail wing



Standard



Volumen



Universal



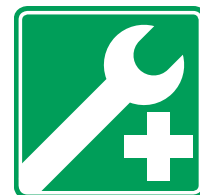
Universal Classic



Compact



Vollplane



**Reparaturanleitung**  
*Repairing instructions*

**Edscha**  
Trailer Systems

## Inhaltsangabe

Symbolerklärungen	3
Einleitung TailWing	4



### **Bestimmungsgemäße Verwendung** 5



### **Reparatur**

Profile	6
Austausch der Heckverschlussklappe	8
Austausch Führungsblock	10
Austausch Dämpfer	12
Austausch Heckplatte	14
Austausch Dichtungen	16
Austausch Zugband	17
Dachplane	18
Bausatz Maße TailWing	19
Bausatz Maße Endlaufwagen	20
Bausatz Spriegel Endlaufwagen kürzen	21
Bausatz Maße Spriegel Endlaufwagen	22
Bausatz Austausch TailWing-Hälfte	23
Bausatz Montage Verriegelungsseil (optional)	25
Bausatz Maße TailWing Platte	26
Bausatz Maße Portalbalken	27
Bausatz Austausch Portalbalken	28
Bausatz Austausch Profile	29
Bausatz Dichtungen einschieben	30
Tailwing an Endlaufwagen austauschen	31



### **Typidentifizierung** 34



**Technische Details zur Vollplanen- bzw. Compact-Variante folgen**

## Contents

<i>Meaning of symbols</i>	3
<i>Introduction to TailWing</i>	4



### **Designated use** 5



### **Repair**

<i>Profiles</i>	6
<i>Replacing the rear cover flap</i>	8
<i>Replacing guide block</i>	10
<i>Replacing damper</i>	12
<i>Replacing rear panel</i>	14
<i>Replacing sealings</i>	16
<i>Replacing strap</i>	17
<i>Roof plan</i>	18
<i>Construction kit measurments TailWing</i>	19
<i>Construction kit measurments end carriage</i>	20
<i>Construction kit shorten end carriage bow</i>	21
<i>Construction kit measurments bow end carriage</i>	22
<i>Construction kit replacing TailWing half</i>	23
<i>Construction kit replacing locking cable (optional)</i>	25
<i>Construction kit measurment TailWing panel</i>	26
<i>Construction kit measurment gantry beam</i>	27
<i>Construction kit replacing gantry beam</i>	28
<i>Construction kit replacing profiles</i>	29
<i>Construction kit insert sealing</i>	30
<i>Replacing TailWing on end carriage</i>	31

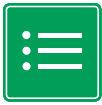


### **Type identification** 34



**Technical details for the full tarpaulin or Compact variant will follow on**

# Symbolerklärungen · *Meaning of Symbols*



**Inhaltsangabe**  
*Contents*



**Erklärung**  
*Meaning*



**Bestimmungsgemäße  
Verwendung**  
*Intended usage*



**Reparatur**  
*Repair*



**Typidentifizierung**  
*Type identification*



**Unbedingt beachten!**  
*Please note without fail!*



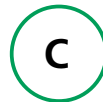
**Standard**  
*Standard*



**Volumen**  
*Volume*



**Universal**  
*Universal*



**Compact**  
*Compact*



**Universal Classic**  
*Universal Classic*



**Vollplane**  
*Full Tarpaulin*



**Tailwing Maße**  
400 - 900 mm  
*Tailwing dimensions*  
400 - 900 mm



**Tailwing Maße**  
901 - 1200 mm  
*Tailwing dimensions*  
901 - 1200 mm



**Gesicherte Schraube  
verwenden**  
*Use secured screws*



**Maulschlüssel**  
*Fork spanner*



**Inbusschlüssel**  
*Allen key*



**Schmierseife**  
*Soft soap*



**Nietenzange**  
*Riveting tool*



**Winkelschleifer**  
*Angle grinder*

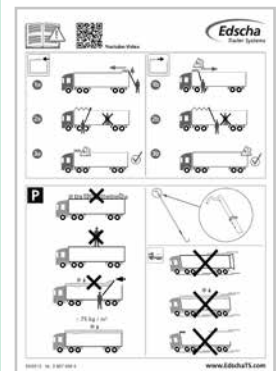


**Gummihammer**  
*Mullet*

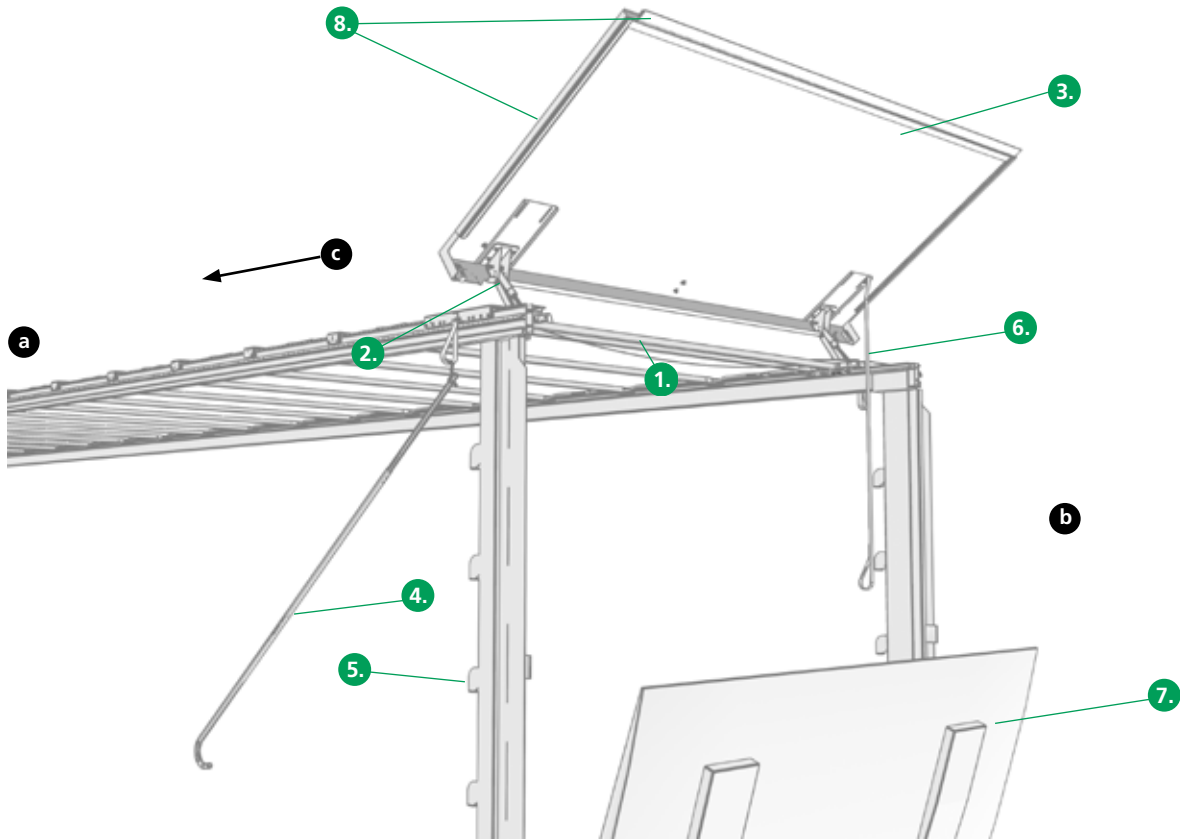


**Bohrer**  
Die im Kreis angegebene Zahl gibt die benötigte Werkzeuggröße an  
**Drill**  
*The required tool size is given by the number in the circle*

**Anzubringen am LKW**  
*Apply on truck*



**Aufkleber Bedienung**  
*Sticker Operation*



DE

## Einleitung TailWing

Die halbautomatisch aufschwingende Heckabschlussklappe wurde so konzipiert, dass sie bei sachgemäßer Montage einen sehr hohen Komfort sowohl beim Öffnen als auch beim Schließen bietet.

Die Betriebsanleitung hat für alle Modellvarianten des TailWing Gültigkeit. Es kann also durchaus vorkommen, dass einzelne Passagen nicht auf Ihre Variante zutreffen.

### Erklärungen:

- 1. Endlaufwagen
- 2. TailWing Gelenk
- 3. Heckabschlussklappe
- 4. Zugstange
- 5. Heckkrunge
- 6. Zugband
- 7. Ladebordwand
- 8. Dichtungen
- a Front
- b Heck
- c Fahrtrichtung

EN

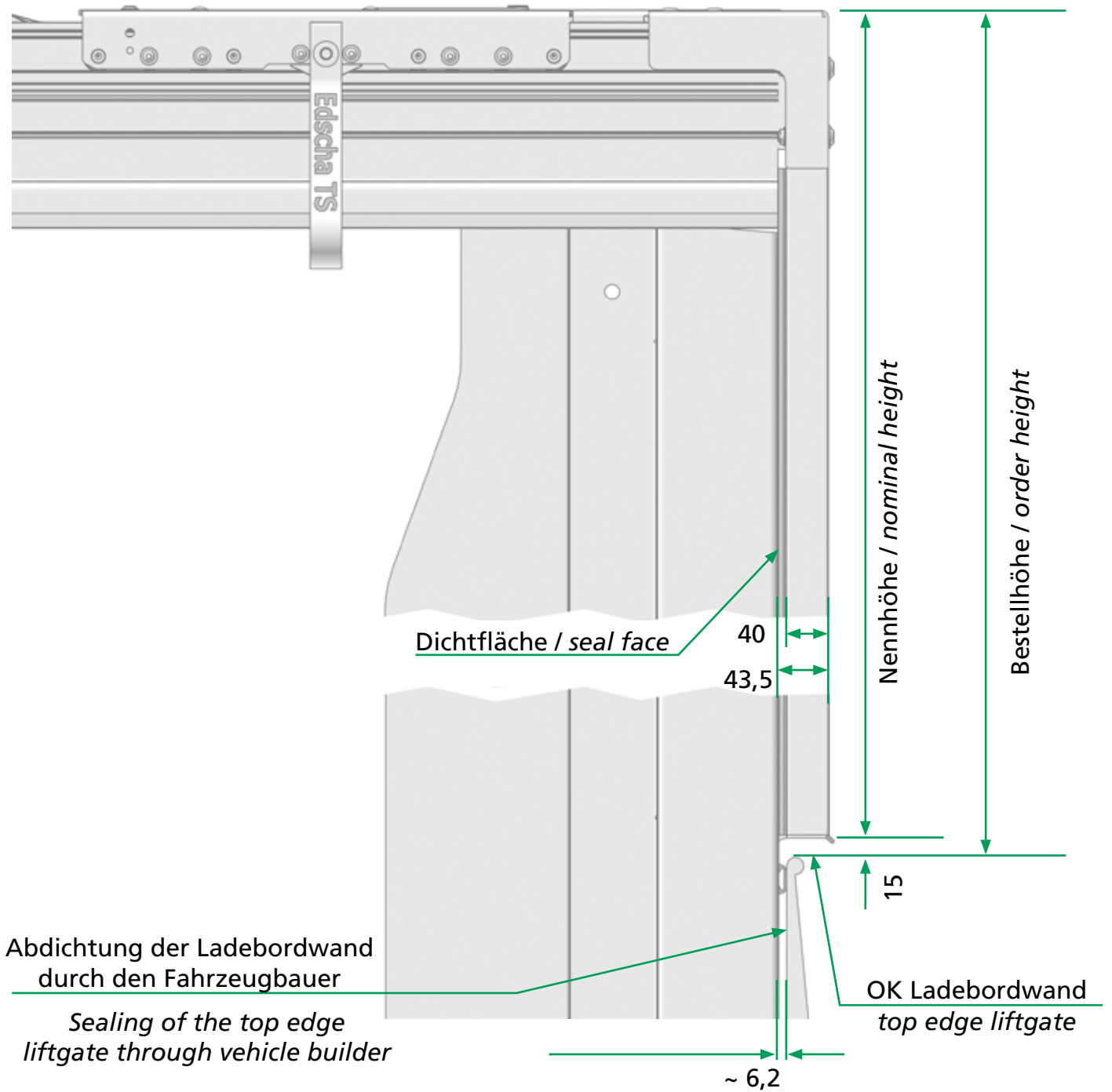
## Introduction TailWing

*The Semi-automatic swinging TailWing was designed in such a manner as to offer a high level of comfort for the opening and closing process when properly handled and maintained.*

*The operating instructions are valid for all model variants of the TailWing. It can thus happen that individual passages do not apply to your roof-variant.*

### Explanations:

- 1. Sliding rear header
- 2. TailWing hinge
- 3. Sealing cap TailWing
- 4. Drawbar
- 5. Back pillar
- 6. Strap
- 7. Tailgate
- 8. Sealings
- a Front
- b Rear
- c Driving direction

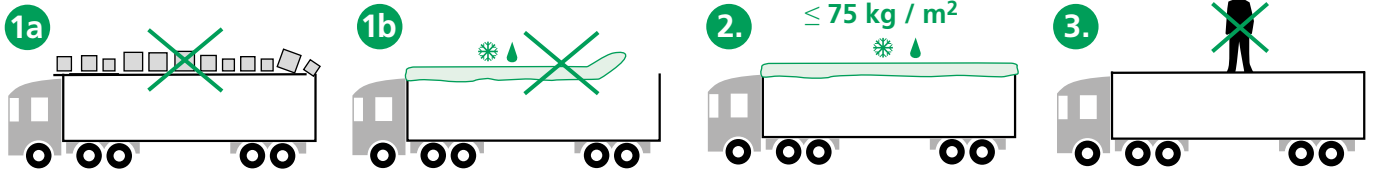


DE

## Maße TailWing

EN

## Measuring TailWing



## DE

Die Edscha Trailer Systems Verdecklösungen einschließlich Zubehör sind ausschließlich für den vorschriftsmäßigen Einsatz bei lastwagenspezifischen Transporteinsätzen gefertigt. Jeder darüber hinausgehende Gebrauch gilt als nicht bestimmungsgemäß. Für hieraus resultierende Schäden lehnt der Hersteller European Trailer Systems GmbH jegliche Haftung ab, Risiken hierzu trägt allein der Benutzer. Zur bestimmungsgemäßen Verwendung gehört auch die Einhaltung der vom Hersteller vorgeschriebenen Bedienungs-, Wartungs- und Pflegeanweisungen, sowie die Montage- und Reparaturanleitung.



### Jegliche Haftung des Herstellers European Trailer Systems GmbH erlischt, wenn:

- die Edscha Trailer Systems Verdecklösungen einschließlich Zubehör eigenmächtig verändert werden;
- Edscha-TS-Originalteile gegen andere Bauteile ausgewechselt werden
- die Edscha Trailer Systems Verdecklösungen einschließlich Zubehör nicht nach den gültigen Edscha Trailer Systems Richtlinien bedient und gewartet werden



### Alle hieraus resultierenden Risiken und Haftungsausschlüsse bestehen auch dann, wenn:

- Abnahmen durch Prüfer oder durch Sachverständige der technischen Prüfstellen oder durch Sachverständige amtlich anerkannter Organisationen erfolgt sind;
- behördliche Genehmigungen vorliegen.



### • 1a 1b Vor Antritt der Fahrt von Dachlasten befreien



### • 2 Dachlast $\leq 75 \text{ kg / m}^2$



### • 3 Nicht begehbar

Der Fahrzeugausrüster ist grundsätzlich verpflichtet zu prüfen, ob die dargestellten Produkte den Anforderungen des Anwenders genügen.

© 2016 European Trailer Systems GmbH  
[www.EdschaTS.com](http://www.EdschaTS.com)

## EN

The Edscha Trailer Systems roof solutions including accessories are exclusively manufactured for their due employment on truck specific transport operations. Any usage going beyond such applications is considered as misuse. For resulting damages the manufacturer European Trailer Systems GmbH repudiates any liability; for this the user alone bears the full risk. The "intended usage" also includes the observance of the operation, care and maintenance instructions and of the mounting and repair instructions as prescribed by the manufacturer.



### The manufacturer, European Trailer Systems GmbH, is discharged from any liability if:

- the Edscha Trailer Systems roof solution including accessories are changed arbitrarily
- EdschaTS original parts are exchanged against other components;
- the Edscha Trailer Systems roof solutions including accessories are not handled and serviced in compliance with the prevailing Edscha Trailer Systems instructions



### All the arising exclusions of risk and liability shall remain valid also if:

- examiners or experts of the technical testing bodies or experts from officially recognised organisations have performed acceptance tests;
- official approval exists.



### • 1a 1b Remove roof loads before starting a trip




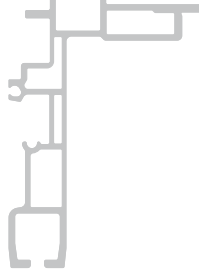
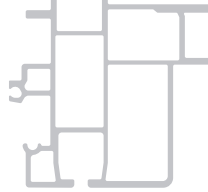



### • 2 Roof load $\leq 75 \text{ kg / m}^2$



### • 3 Cannot be walked on

The vehicle equipment supplier is obligated in principle to check whether the products shown satisfy the demands of the user.

© 2016 European Trailer Systems GmbH  
[www.EdschaTS.com](http://www.EdschaTS.com)

<p><b>St</b></p>  <p>CS-Hybrid CS-ECO</p>	<p><b>V</b></p>  <p>CS-Hybrid CS-ECO</p>	<p><b>U</b></p>  <p>CS-Profi CS-Hybrid CS-ECO</p>
<p><b>UC</b></p>  <p>CS-Profi CS-Hybrid CS-ECO</p>	<p><b>C</b></p>  <p>CS-Compact CS-Compact Fix</p>	<p><b>VP</b></p>  <p>VP-Profi VP-Standard VP-ECO</p>

**DE**

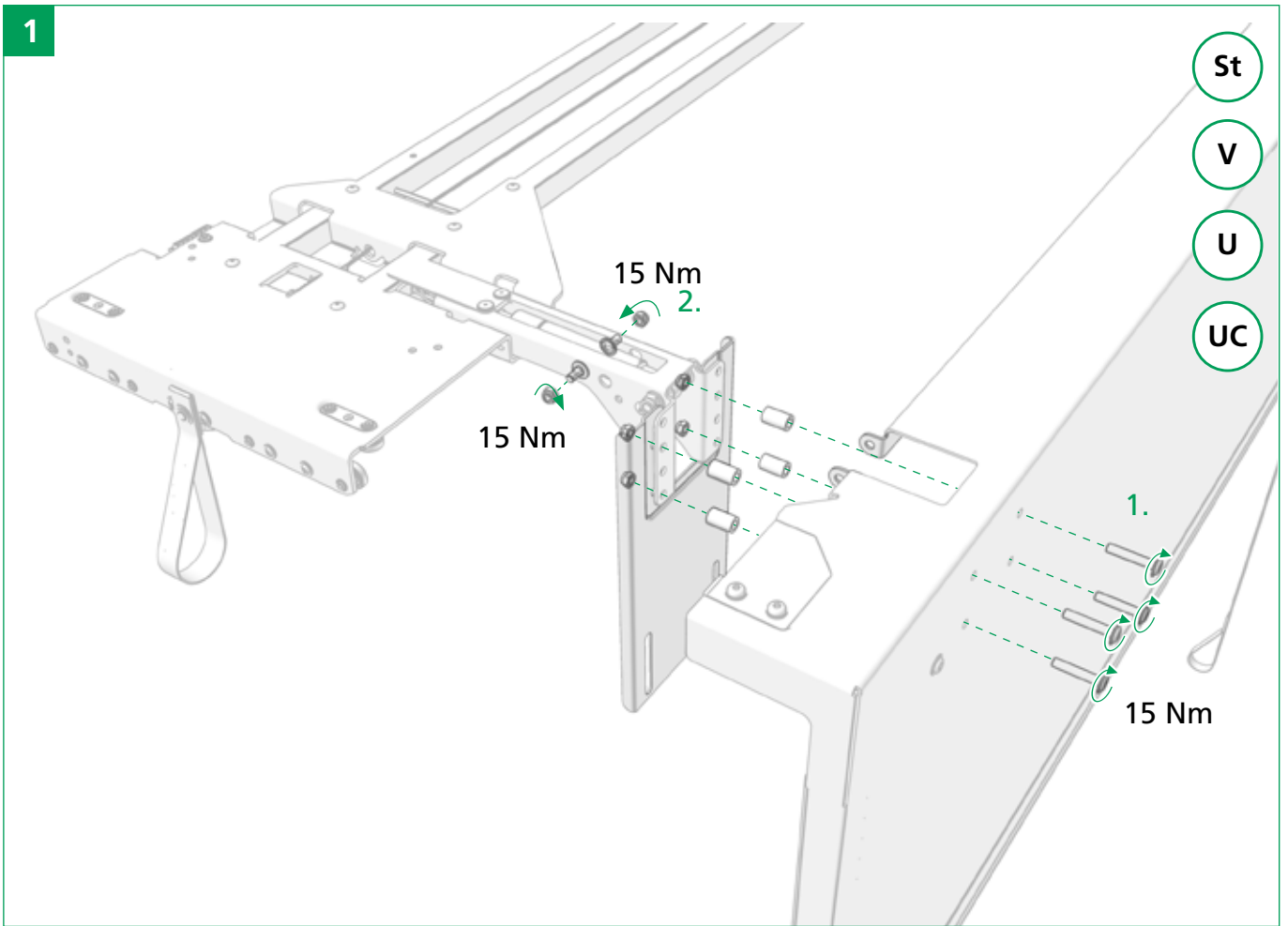
## Profile

Der TailWing kann, in Kombination mit einem geeigneten Endlaufwagen, mit den dargestellten ALU-Profilen genutzt werden.

**EN**

## Profiles

The TailWing can be used with the aluminium profiles shown, in combination with an appropriate rear header.



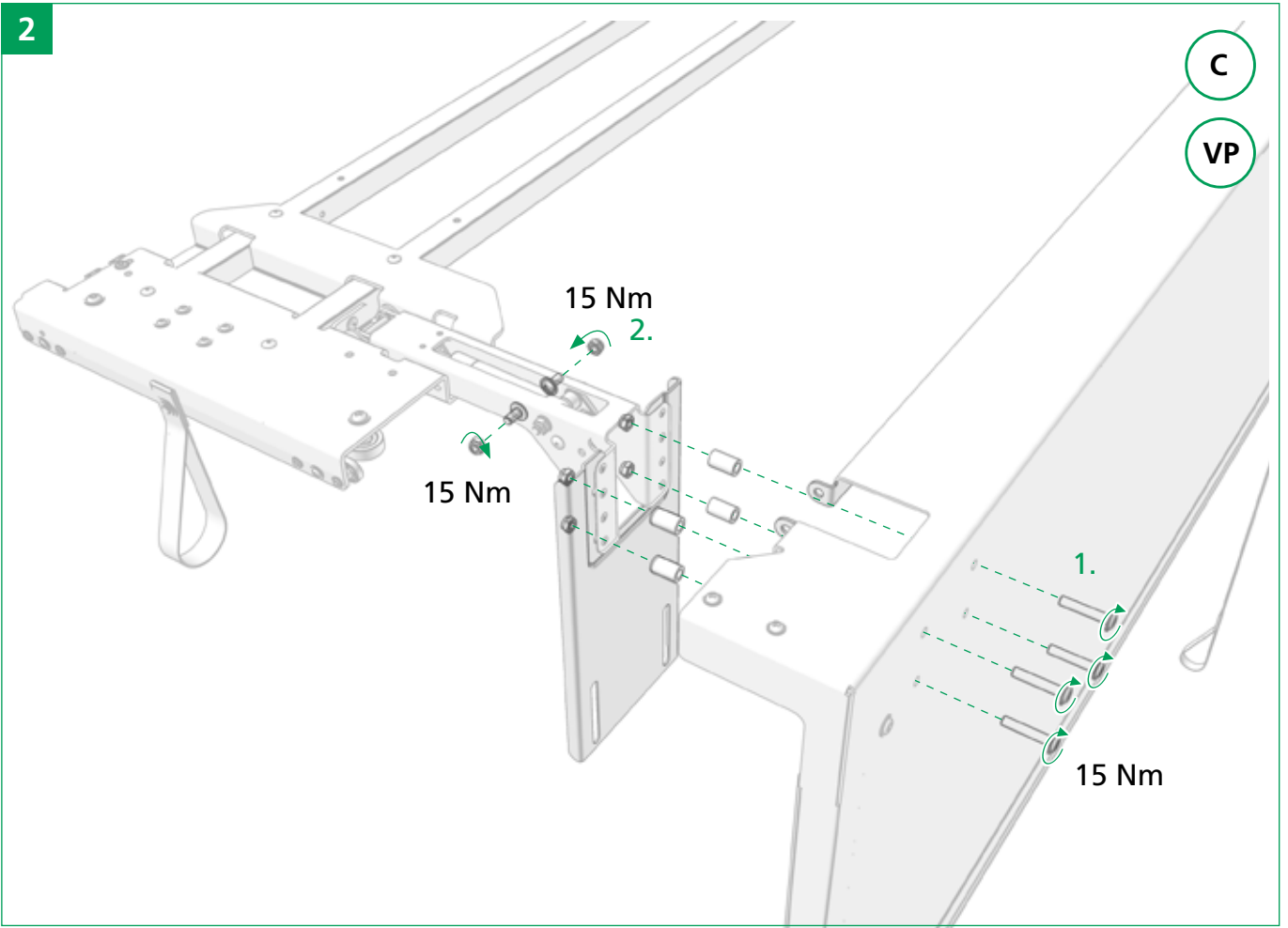
**DE**

## Austausch der Heckverschlussklappe

**EN**

## Replacing the rear cover flap



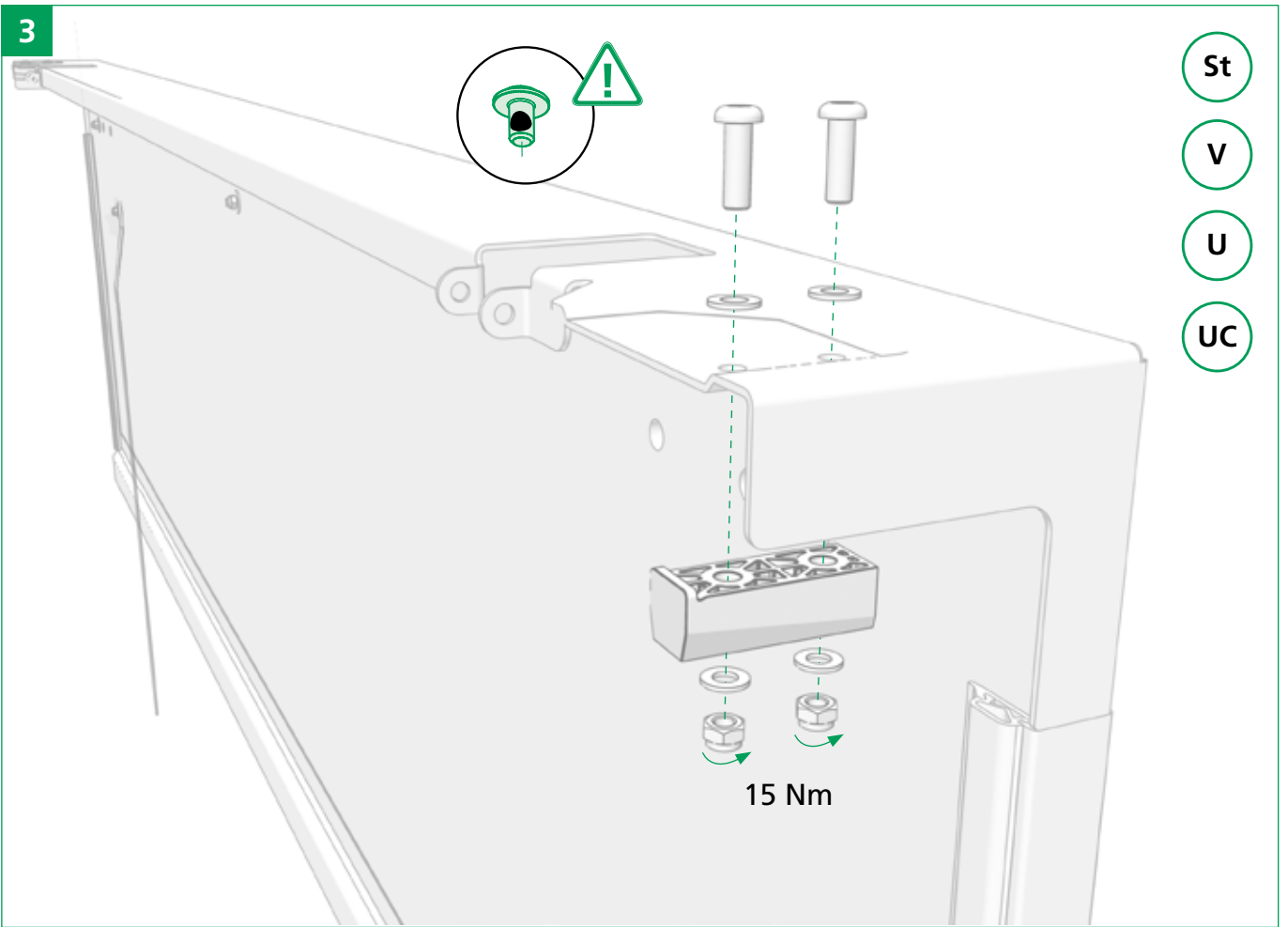


**DE**

## Austausch der Heckverschlussklappe

**EN**

## Replacing the rear cover flap

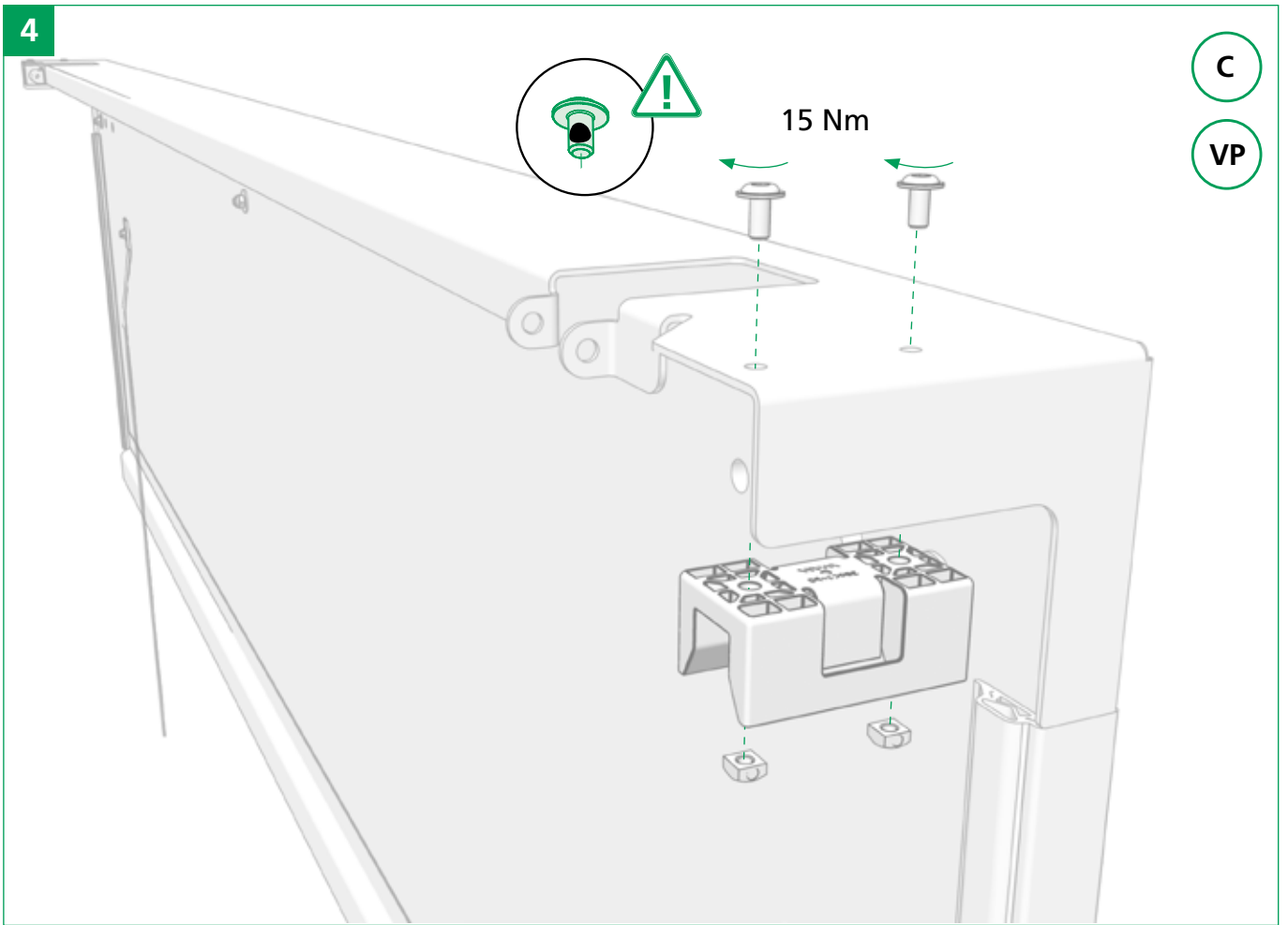


DE

### Austausch Führungsblock

EN

### Replacing guide block

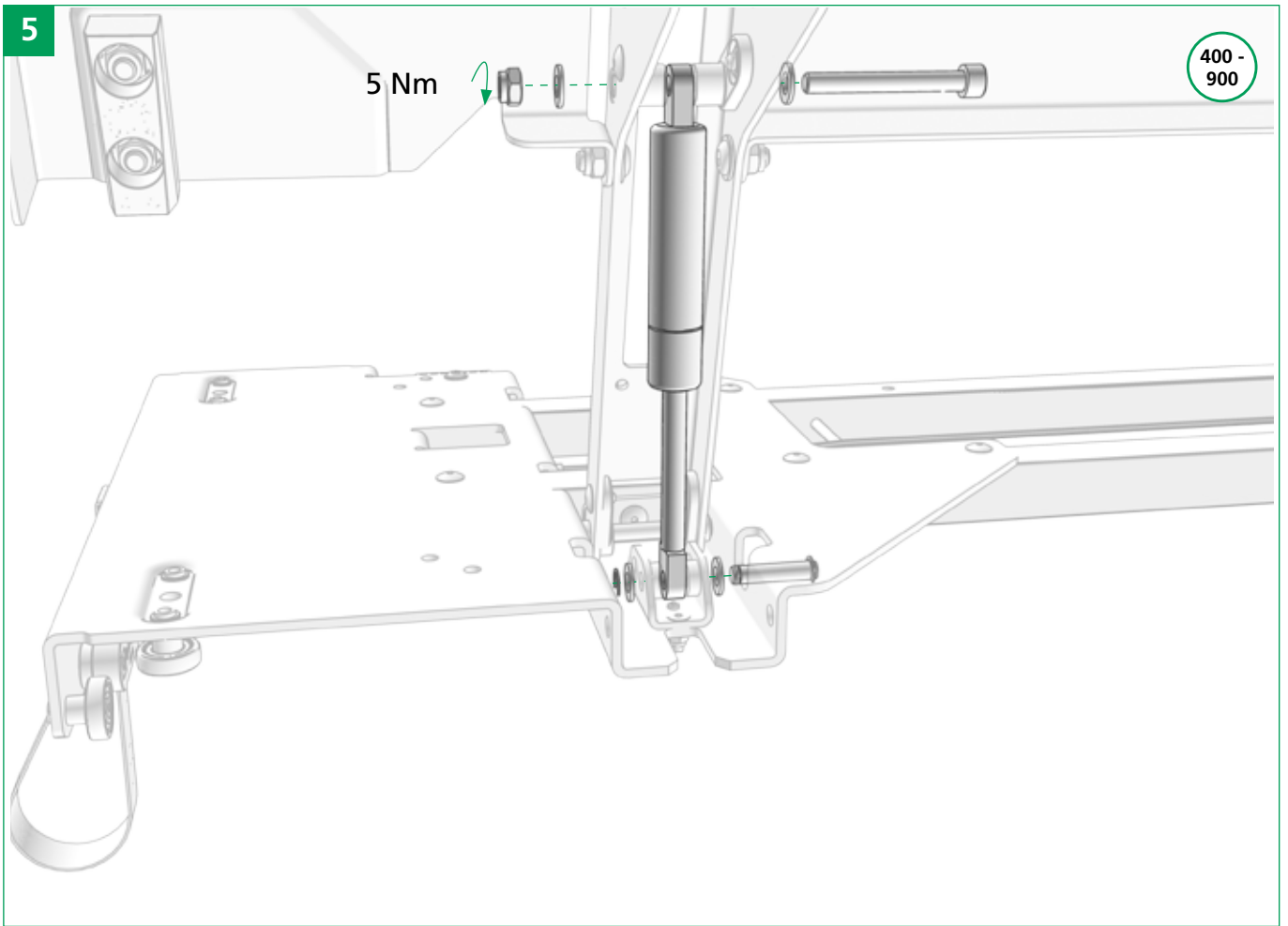


DE

EN

**Austausch Führungsblock**

***Replacing guide block***

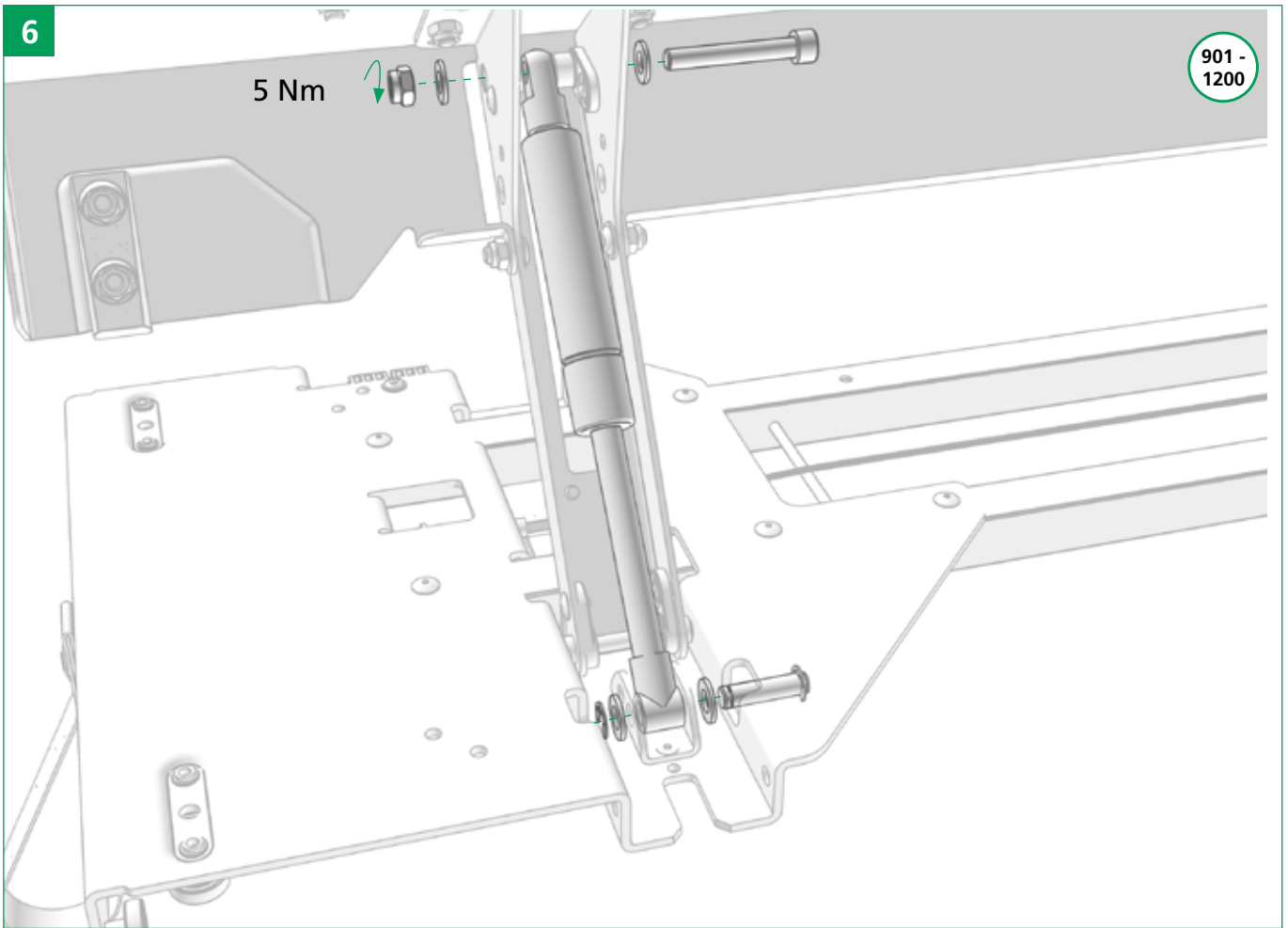


DE

EN

**Austausch Dämpfer (90°)**

***Replacing damper (90°)***

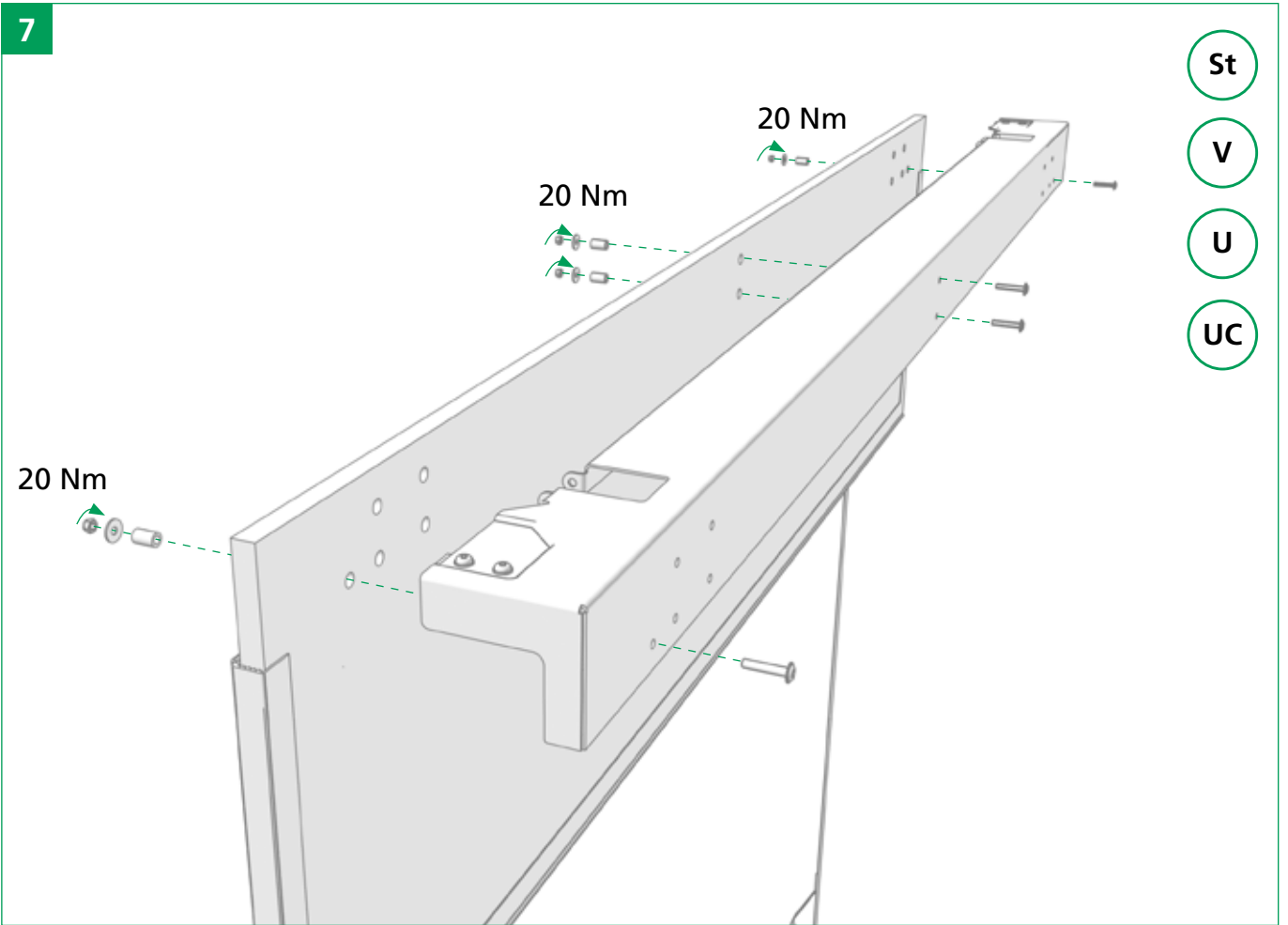


DE

EN

**Austausch Dämpfer (125°)**

***Replacing damper (125°)***

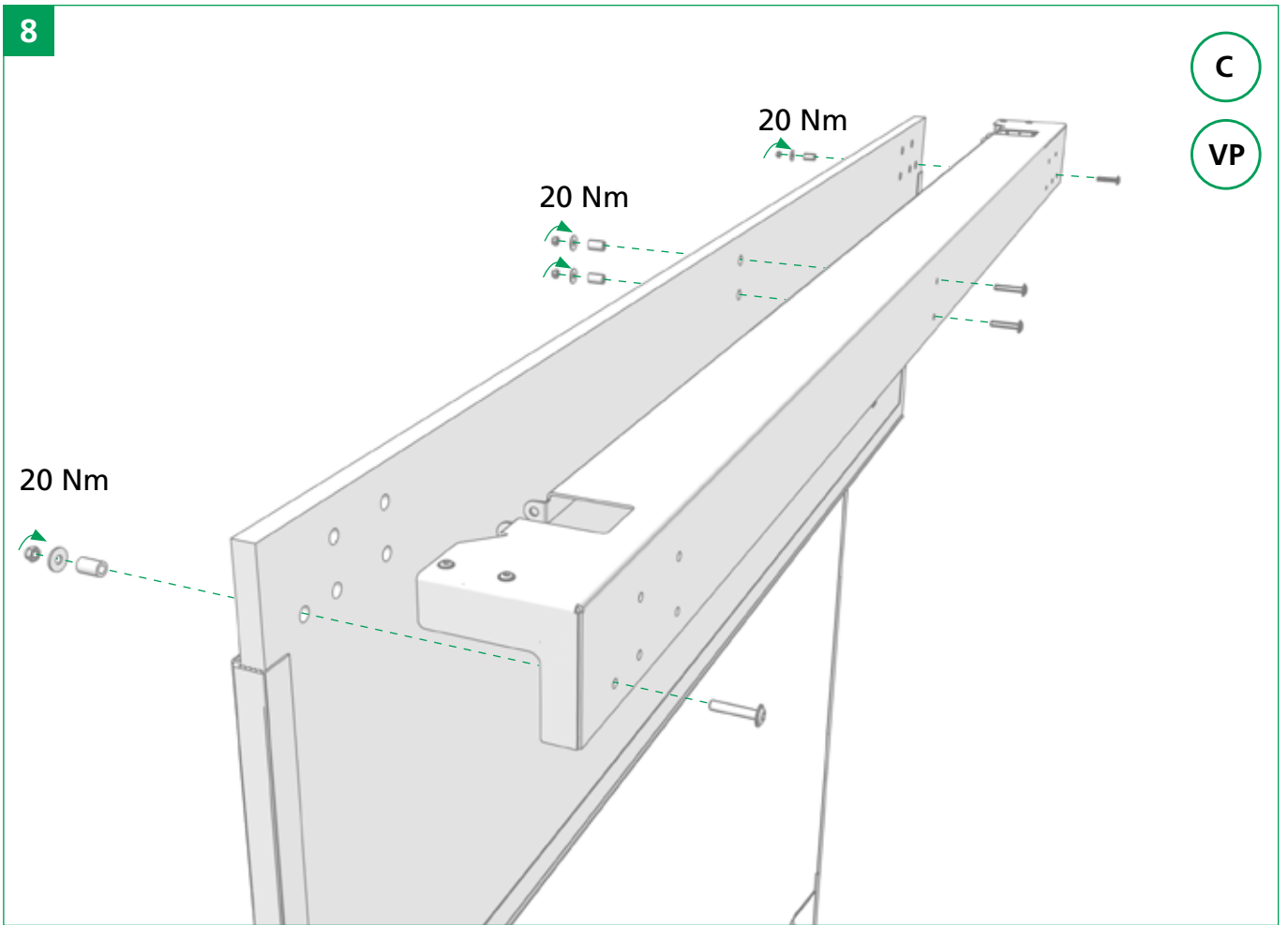


DE

EN

### Austausch Heckplatte

### Replacing rear panel

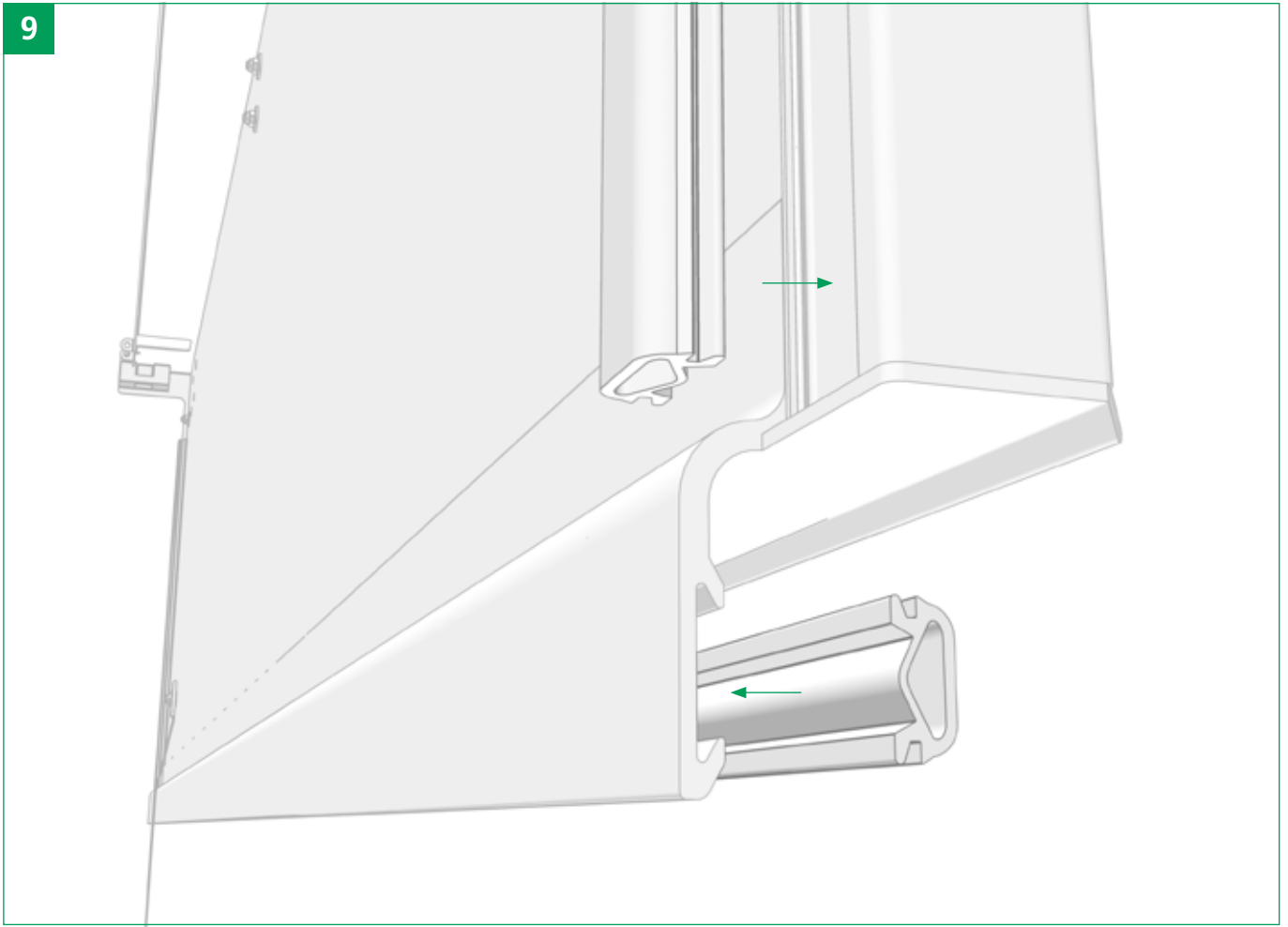


DE

EN

### Austausch Heckplatte

### Replacing rear panel



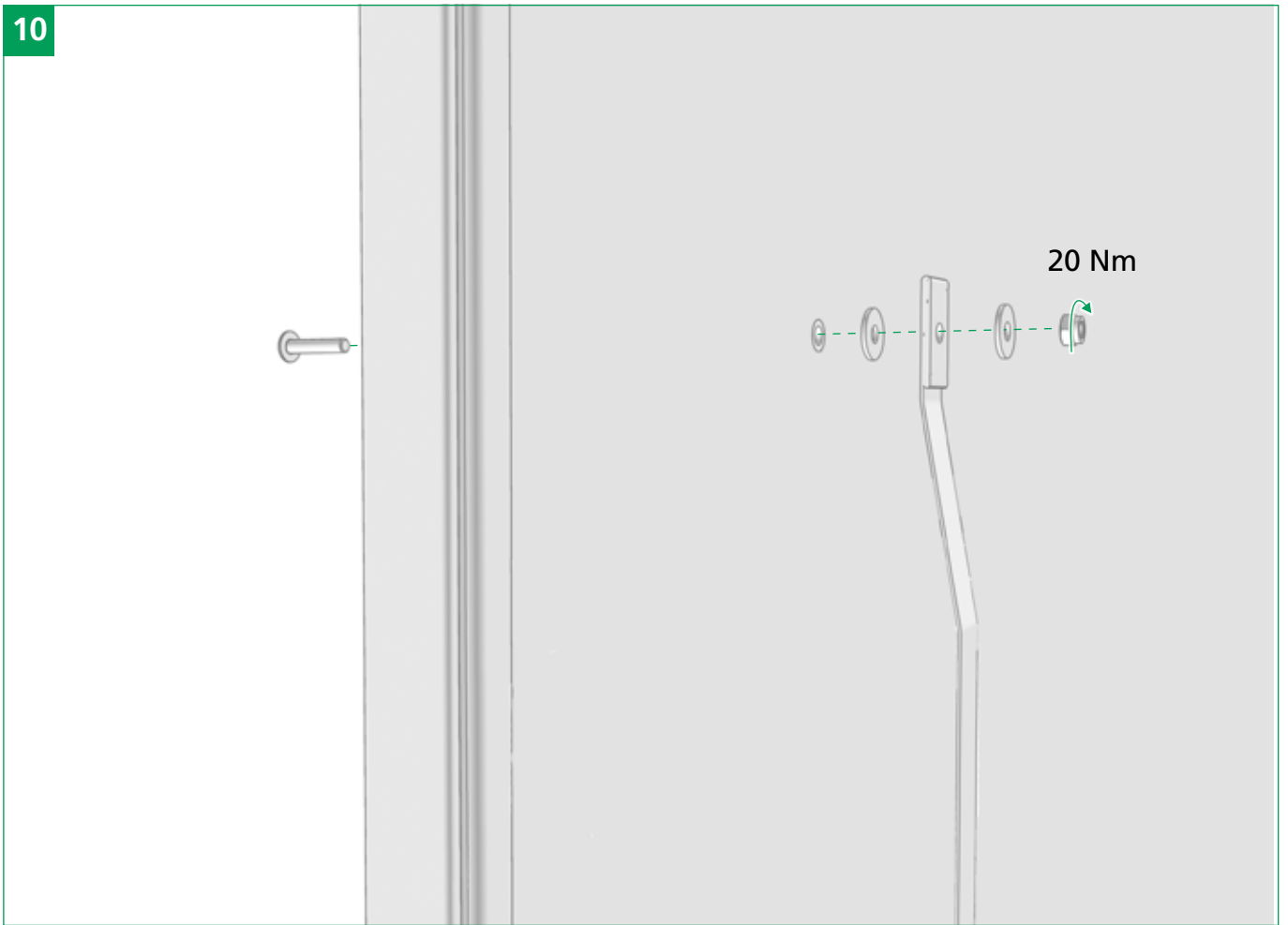
DE

EN

## Austausch Dichtungen

## *Replacing sealings*



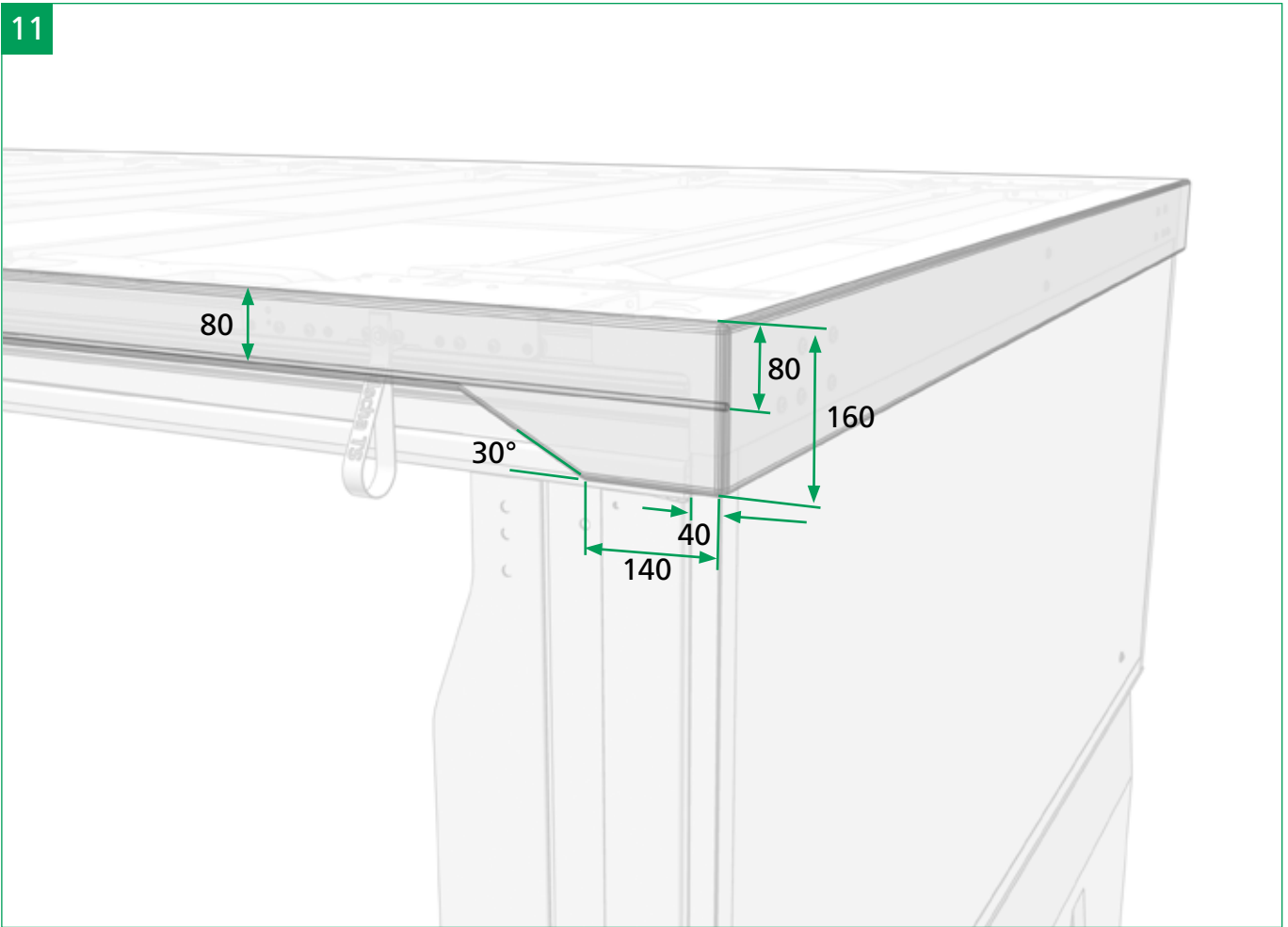


DE

EN

## Austausch Zugband

## Replacing strap



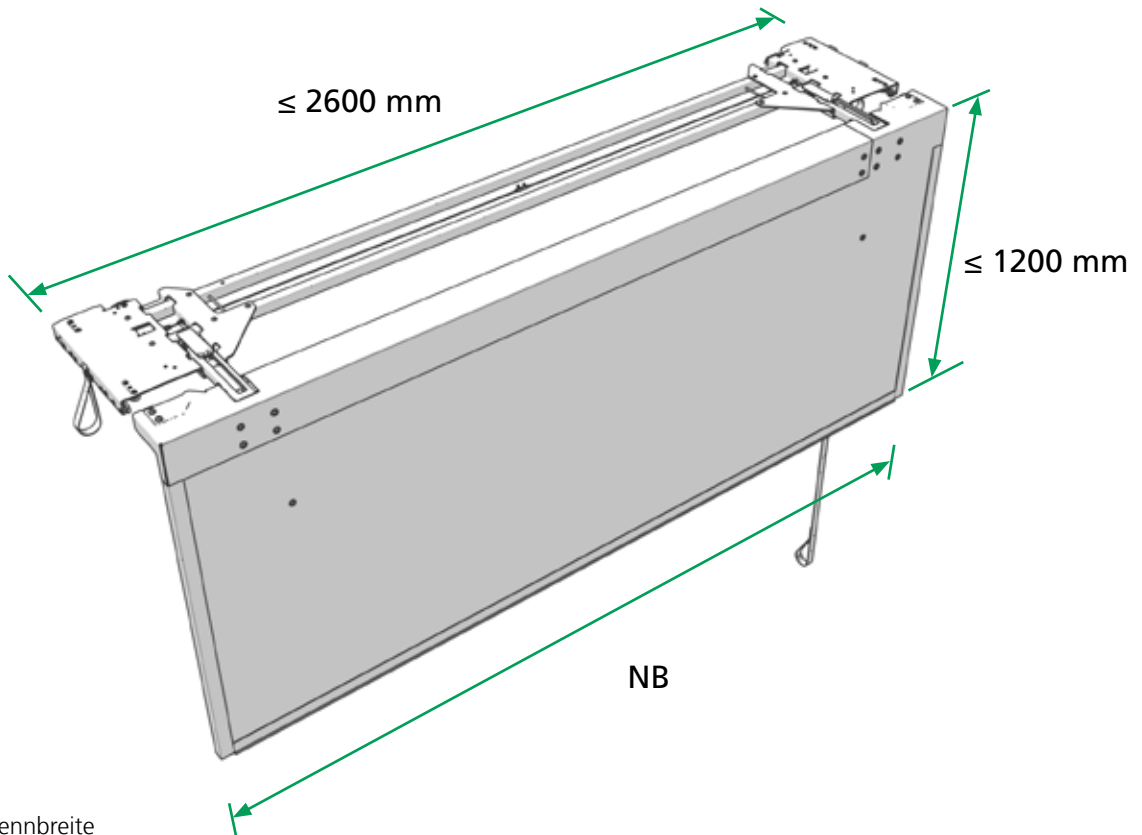
DE

Dachplane

EN

Roof plan

12



NB = Nennbreite  
NB = nominal width

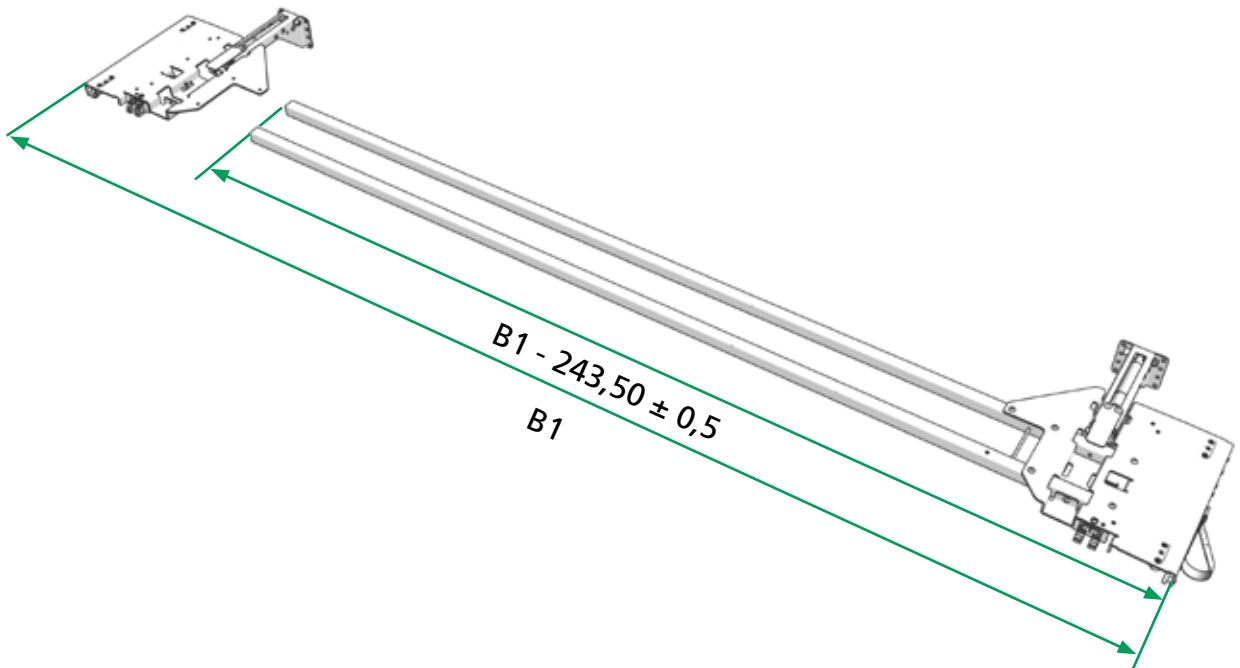
DE

## Bausatz Maße TailWing

EN

## Construction kit measurements TailWing

13



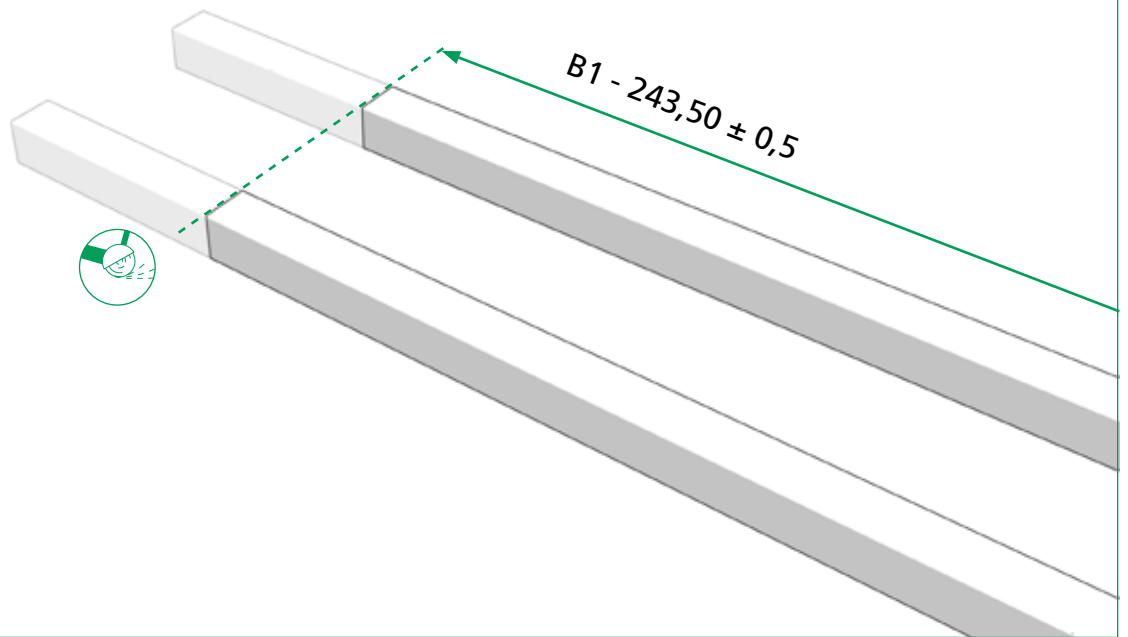
DE

**Bausatz Maße Endlauf-  
wagen**

EN

***Construction kit measur-  
ments end carriage***

14



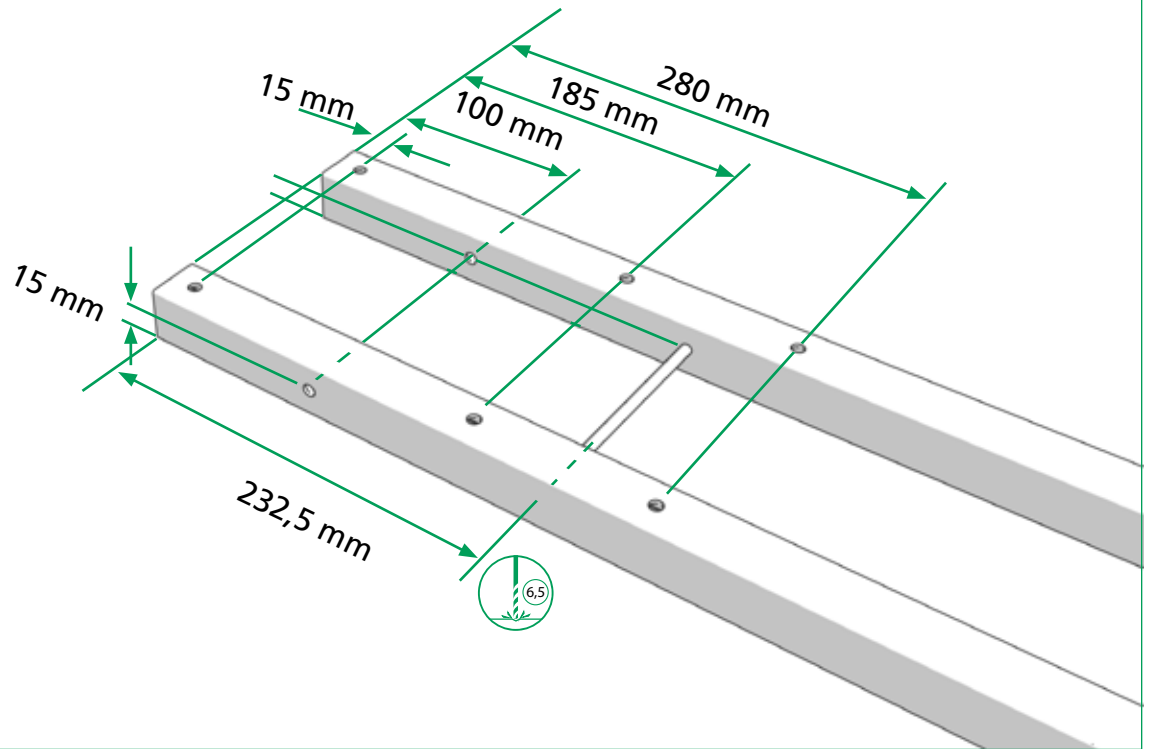
DE

**Bausatz Spriegel  
Endlaufwagen kürzen**

EN

***Construction kit shorten end  
carriage bow***

15



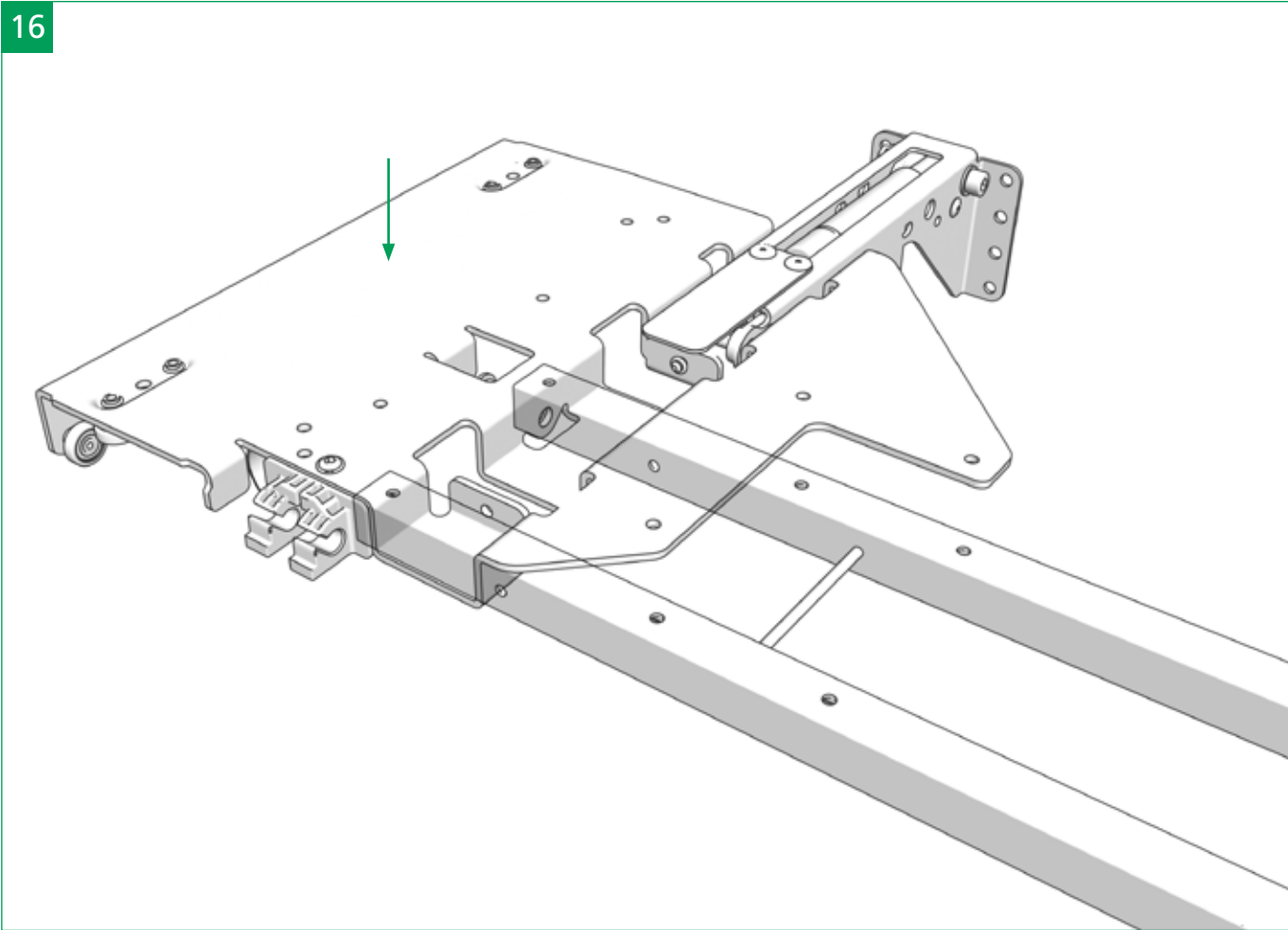
DE

**Bausatz Maße Spriegel  
Endlaufwagen**

EN

***Construction kit measur-  
ments bow end carriage***

16



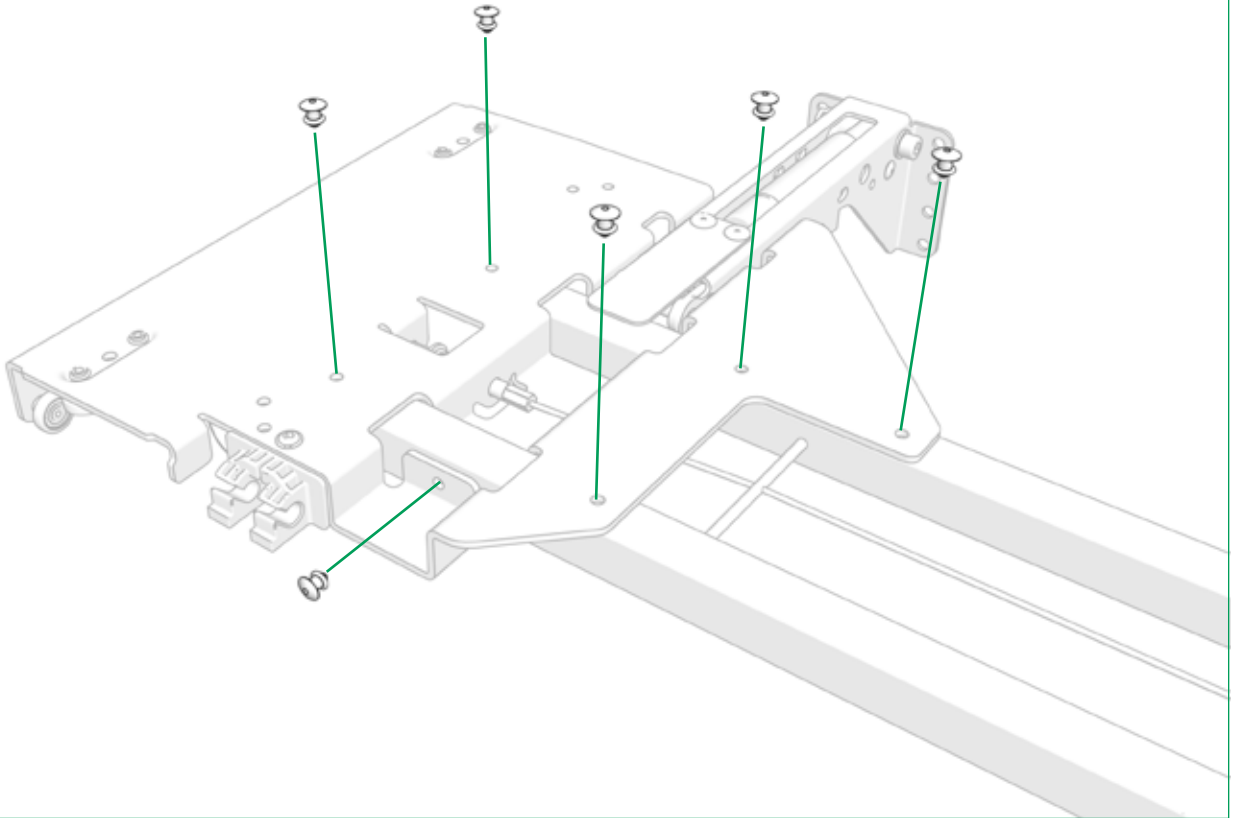
DE

**Bausatz Austausch TailWing-Hälfte 01**

EN

***Construction kit replacing TailWing half 01***

17



DE

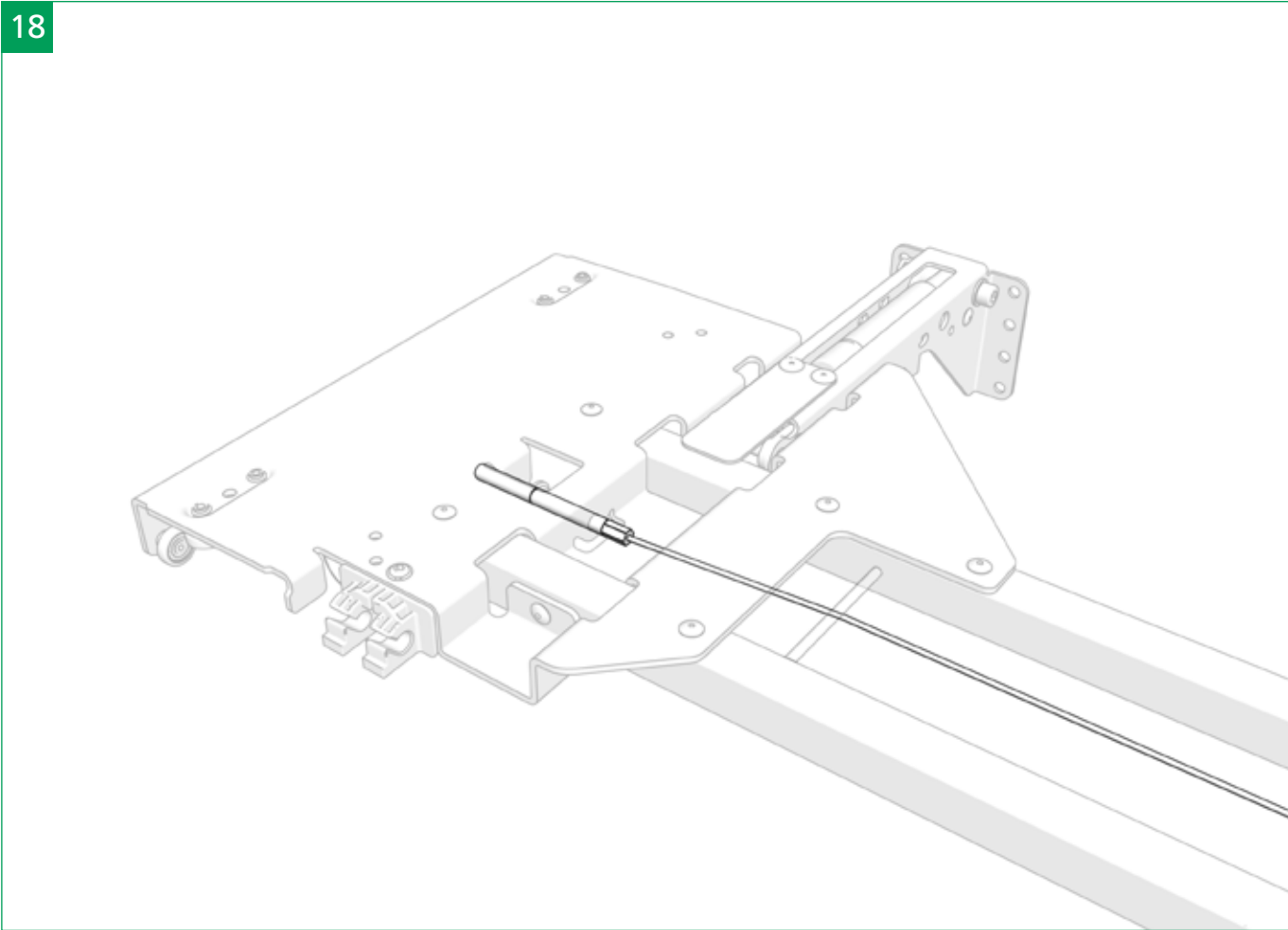
**Bausatz Montage TailWing-  
Hälfte 02**

EN

***Construction kit replacing  
TailWing half 02***



18

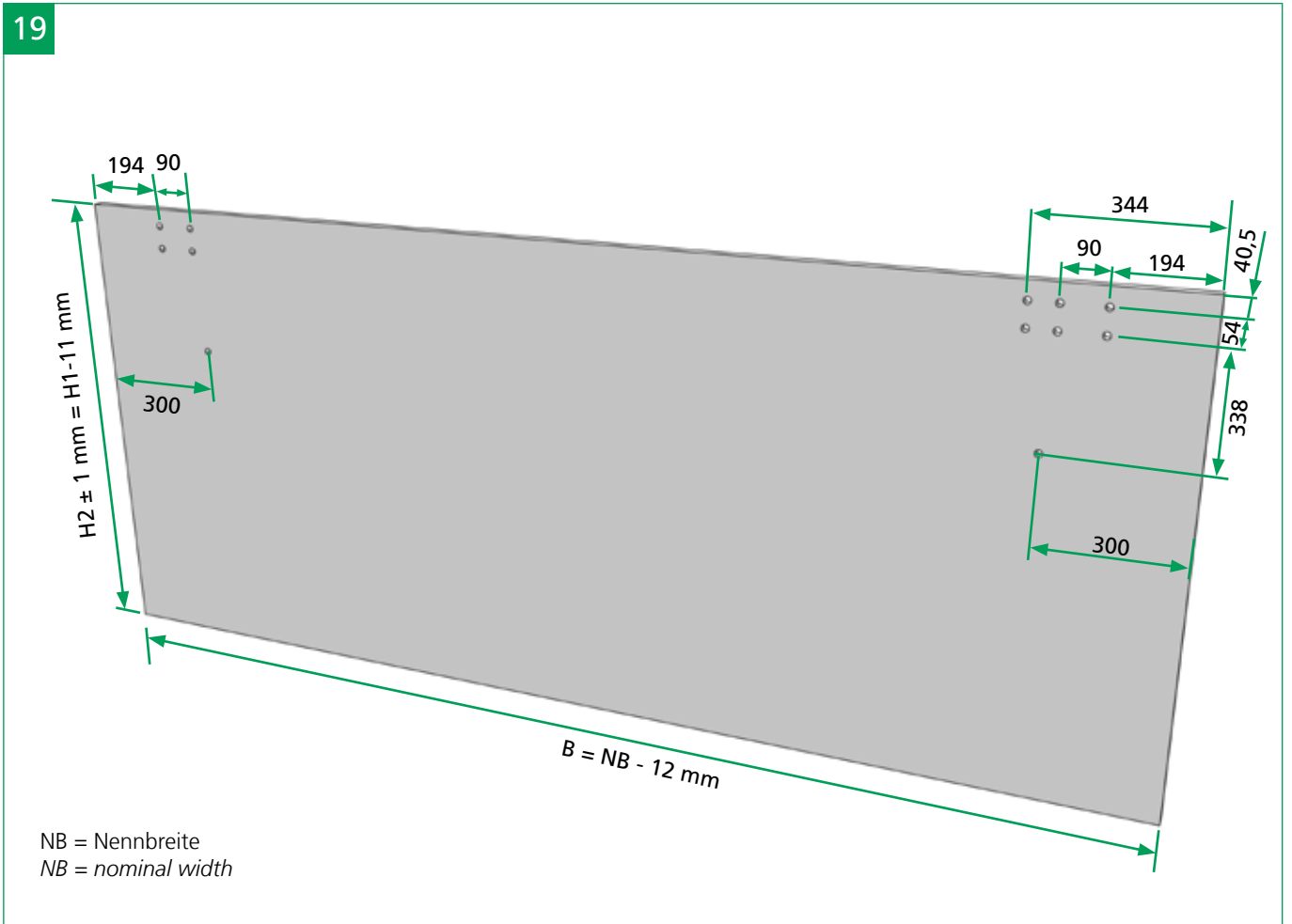


DE

**Bausatz Austausch Verriegelungsseil (optional)**

EN

***Construction kit replacing locking cable (optional)***



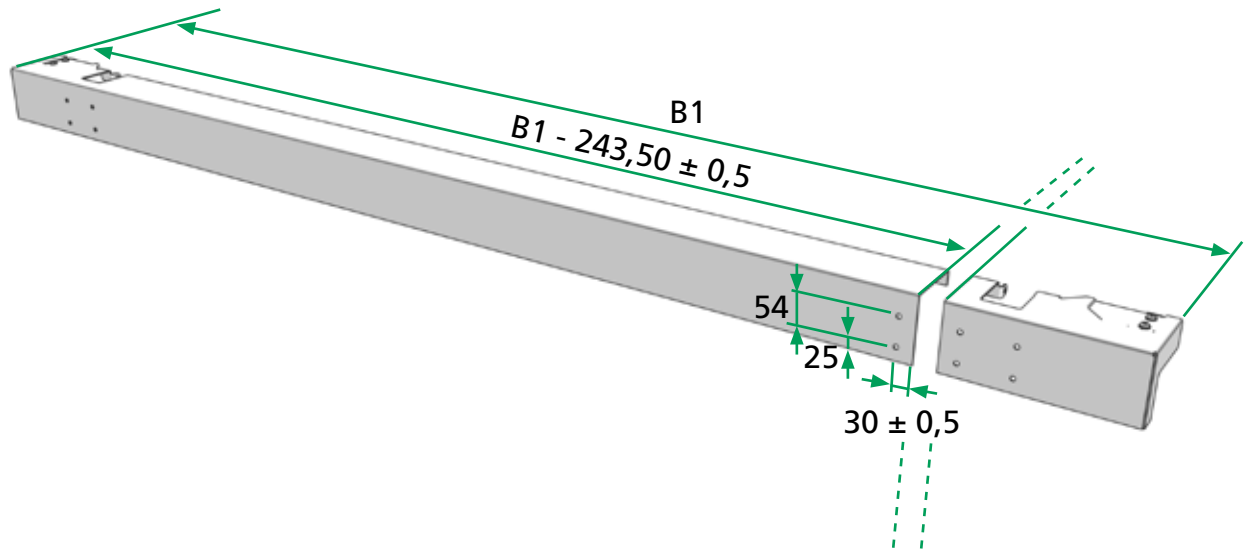
**DE**

**Bausatz Maße TailWing  
Platte**

**EN**

**Construction kit measurment  
TailWing panel**

20



- 1.) kürzen
- 2.) bohren
- 3.) Korrosionsschutz auftragen

- 1.) shorten
- 2.) drill
- 3.) apply corrosion protection

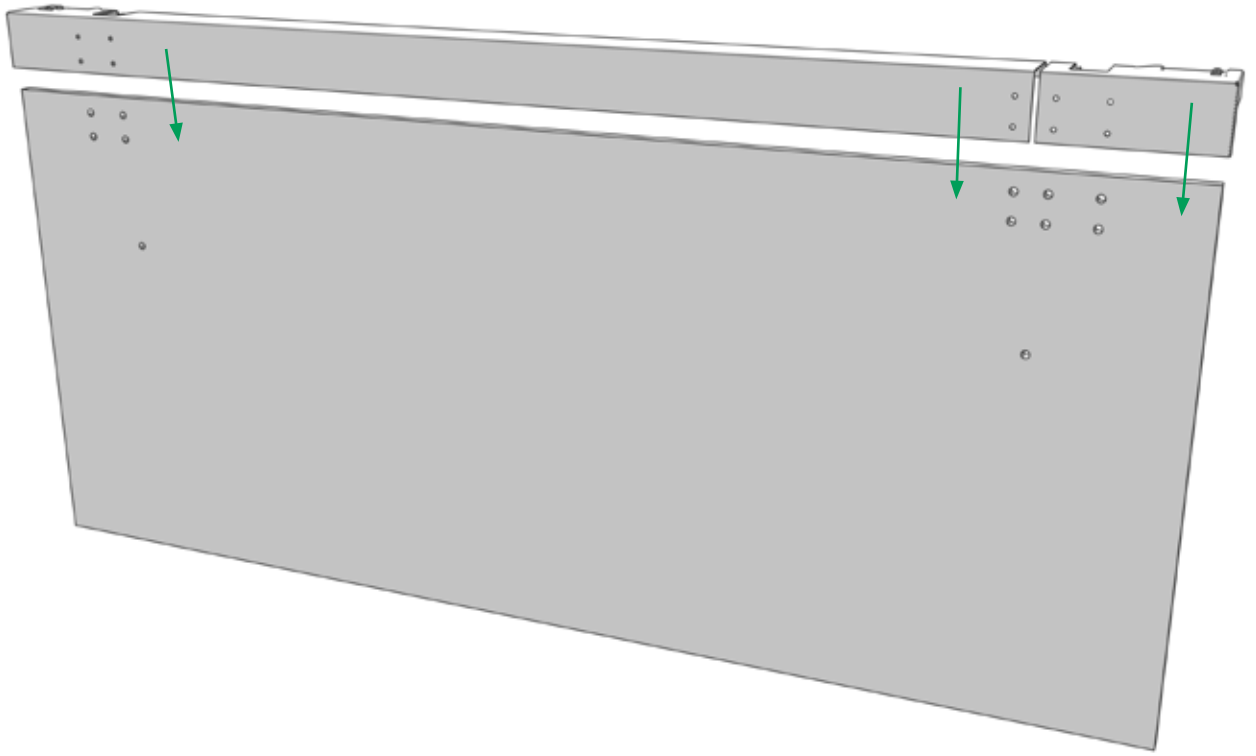
DE

## Bausatz Maße Portalbalken

EN

## Construction kit measurment gantry beam

21



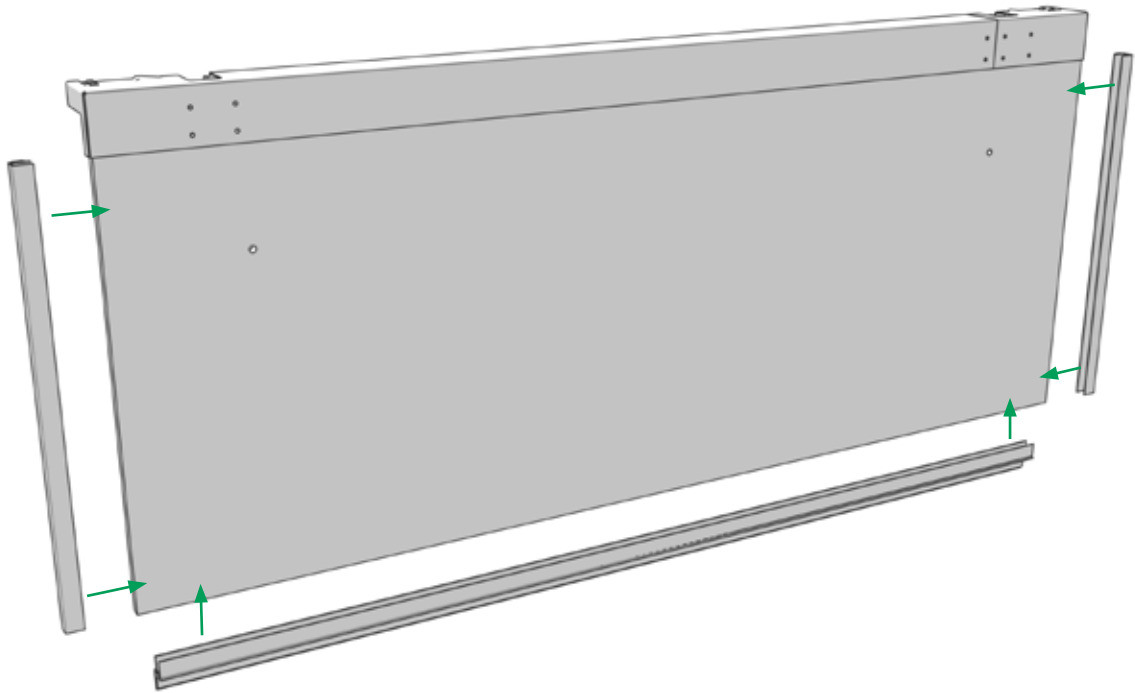
DE

**Bausatz Austausch  
Portalbalken**

EN

***Construction kit replacing  
gantry beam***

15

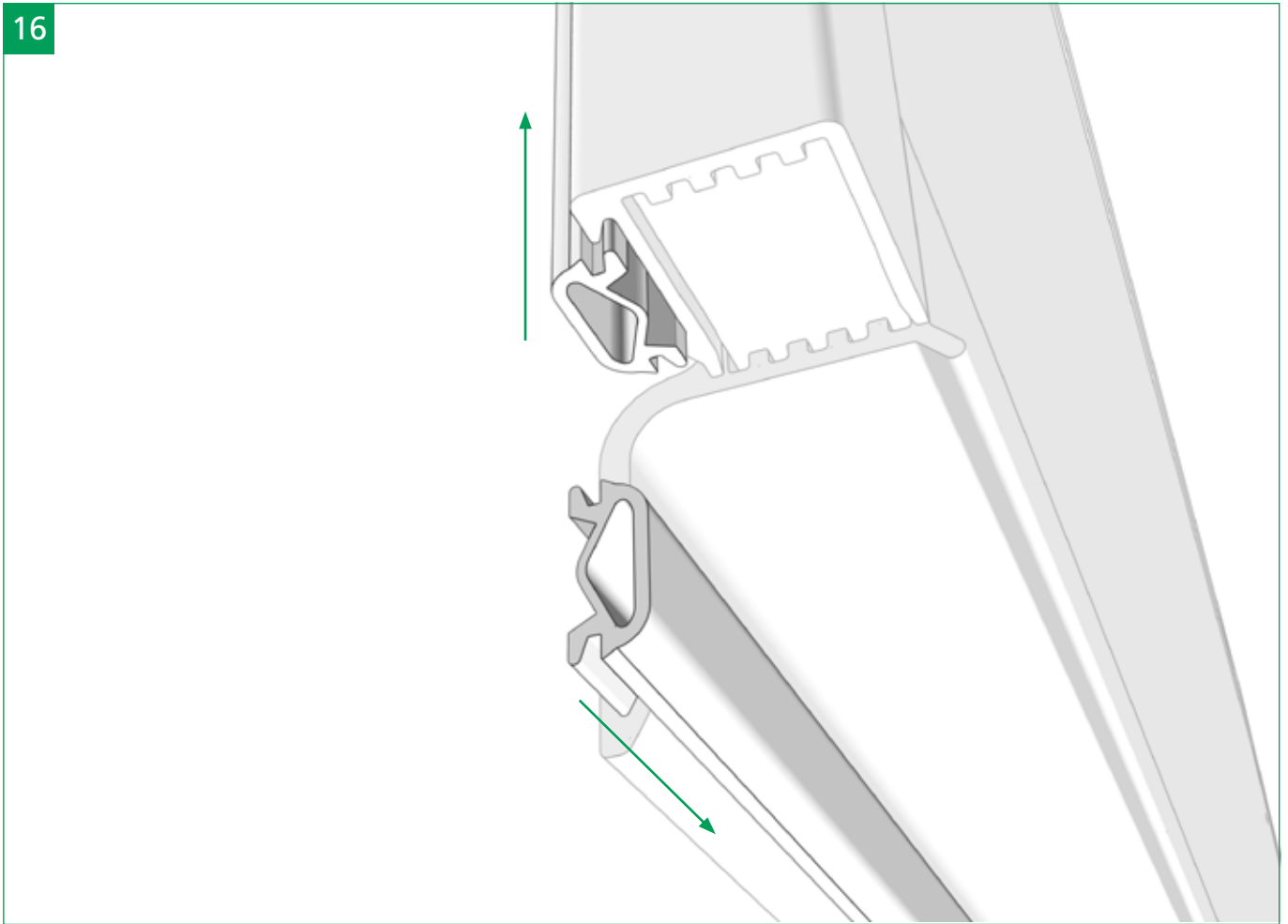


DE

**Bausatz Austausch Profile**

EN

***Construction kit replacing profiles***



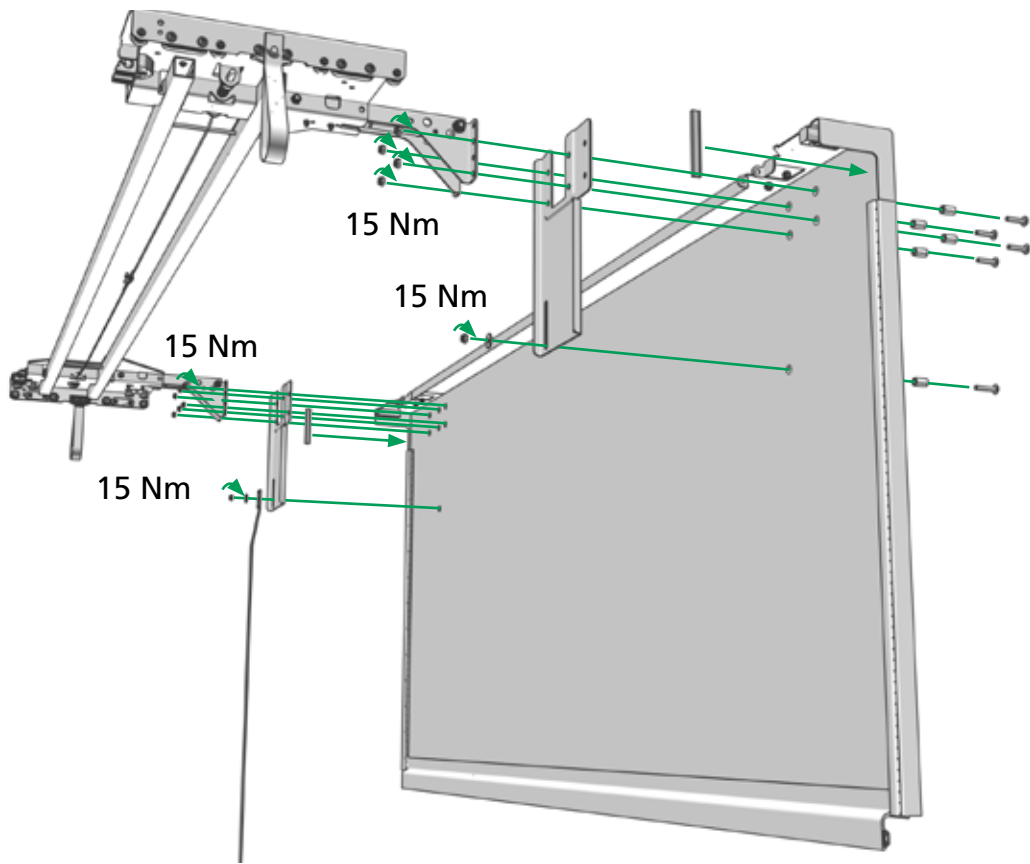
DE

**Bausatz Dichtungen  
einschieben**

EN

***Construction kit insert  
sealing***

17

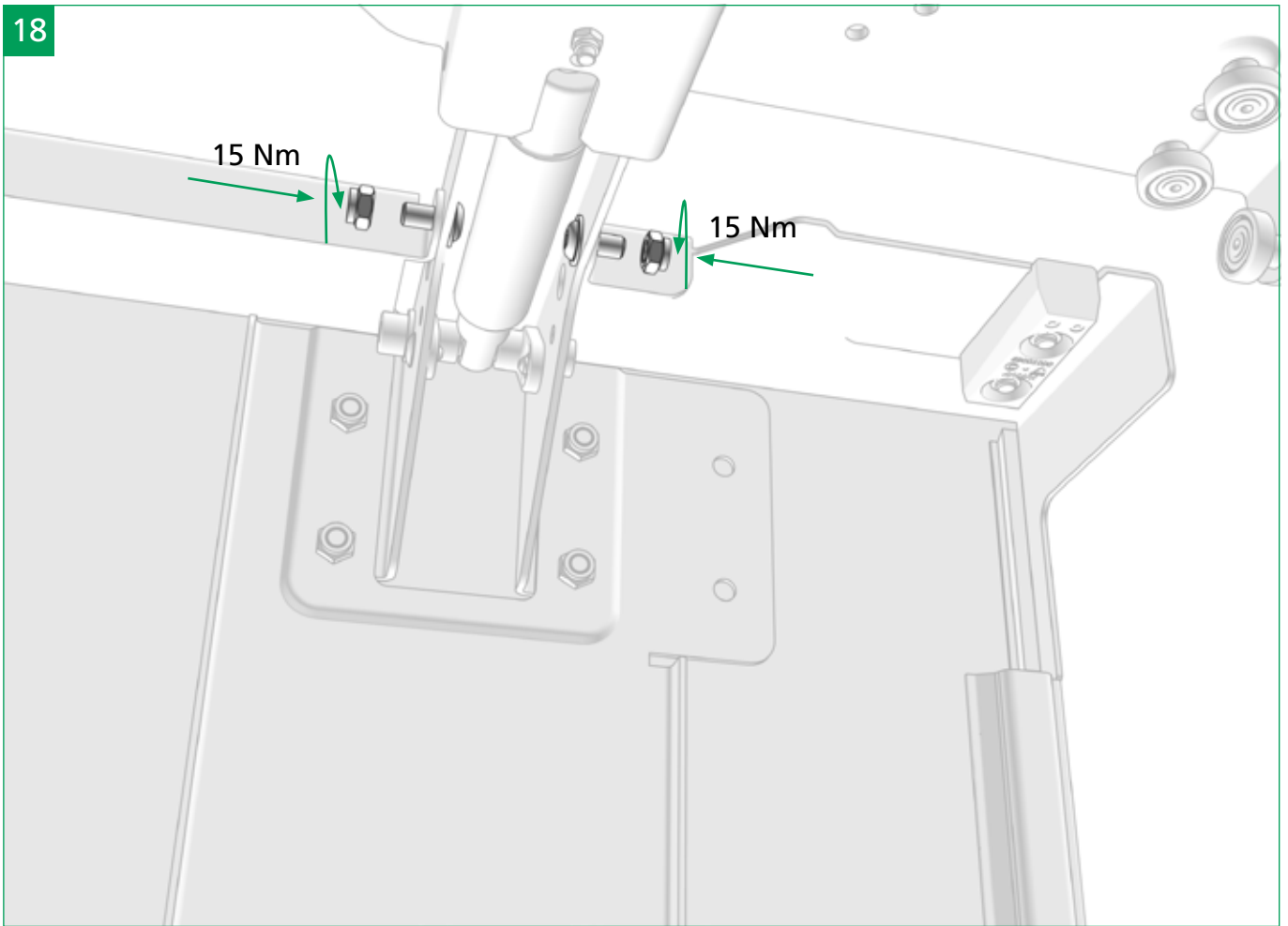


DE

### Tailwing an Endlaufwagen austauschen 01

EN

### Replacing TailWing on end carriage 01



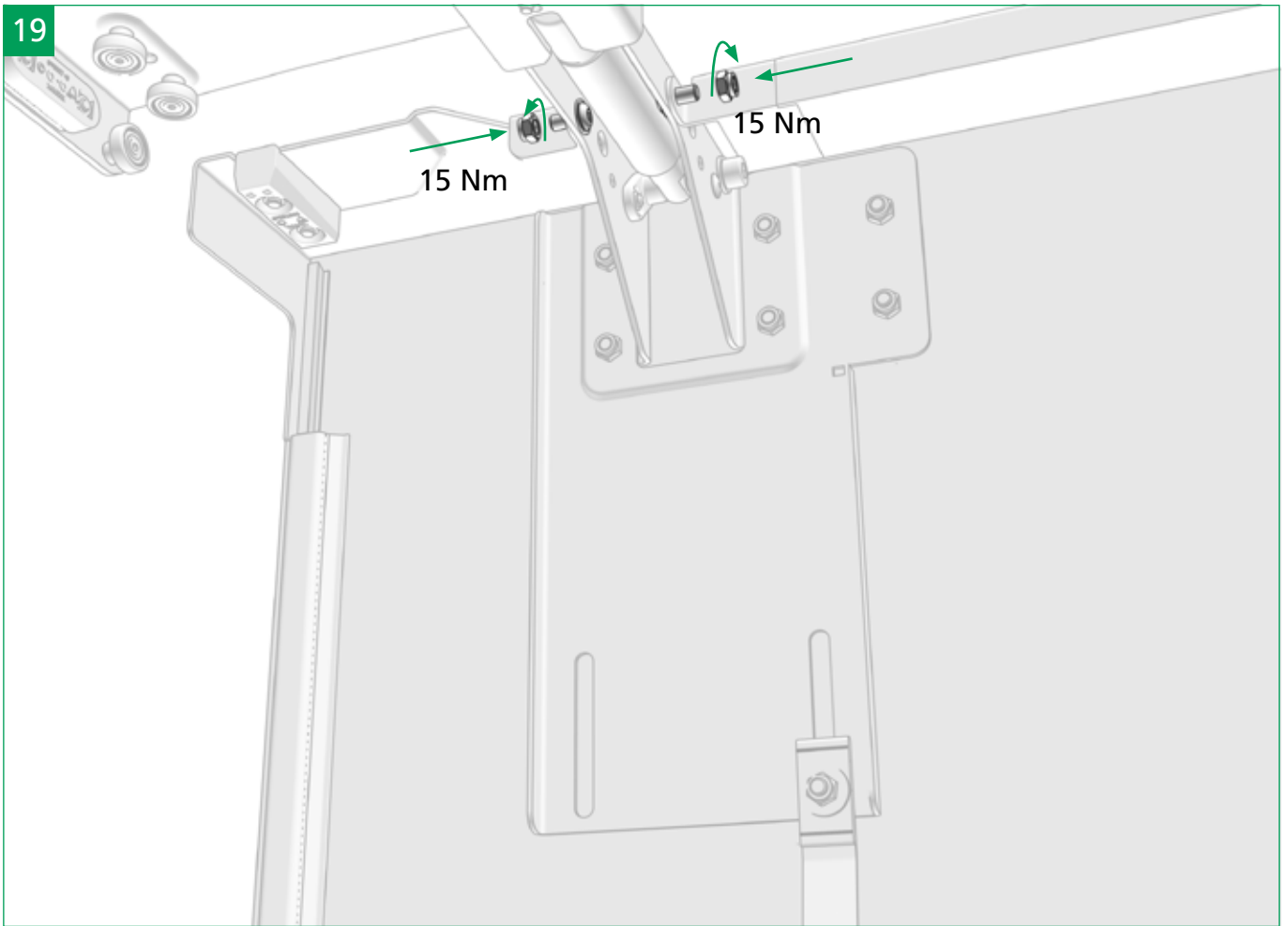
**DE**

## Tailwing an Endlaufwagen austauschen 02

**EN**

## *Replacing TailWing on end carriage 02*





**DE**

### Tailwing an Endlaufwagen austauschen 03

**EN**

### *Replacing TailWing on end carriage 03*

## DE

**Dieses Produkt stellt eine Erweiterung des Verdecks dar.**

Daraus folgt, dass dieses Handbuch eine Ergänzung zum weiterhin bindenden Bedienerhandbuchs zum Verdeck darstellt.



## EN

**This product represents an extension of the cover.**

It therefore follows that this manual represents an extension to the attached user's manual for the cover.



Edscha  
2018 | 02

**Ersatzteile · Spare Parts**

CS-Hybrid	VP-Profil
CS-Profil	VP-Eco
CS-Eco	TailWing
Compact	DrySystem
VP-Standard	

[www.EdschaTS.com](http://www.EdschaTS.com)

Ihre Bestellung richten Sie bitte an den für Sie zuständigen Partner oder Fahrzeugbauer.  
Anm.: Informationen finden Sie auch auf der Internetseite im PDF unseres aktuellen Ersatzteilkataloges

*Send your order to the partner responsible for you or to the vehicle manufacturer.  
Note: Information may also be found on our website in the form of a PDF-document of our current spare parts catalogue*

**([www.EdschaTS.com](http://www.EdschaTS.com))**





**European Trailer Systems GmbH**  
Im Moerser Feld 1f, 47441 Moers, Germany  
Phone: +49 (0) 2841 6070 700 · Fax: +49 (0) 2841 6070 333



**Das Original**