



FR/EN 07/22

LA NOUVELLE GÉNÉRATION · THE NEW GENERATION



**CS-SLIMLINER**

SUPERSTRUCTURE À RIDEAUX COULISSANTS · CURTAIN-SIDER ROOF



# Les différences Th

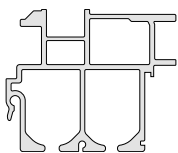
## Abordable Cost-Efficient



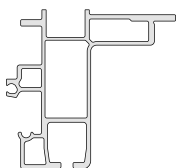
### Légère et robuste · *Light and solid*

- Faible poids · *Light weight*
- Résistance élevée à la torsion  
*High torsional stiffness*
- Rigidité latérale élevée  
*High lateral stiffness*

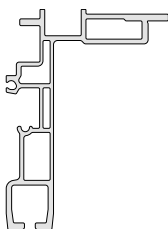
6,37 kg/m



5,18 kg/m



5,65 kg/m

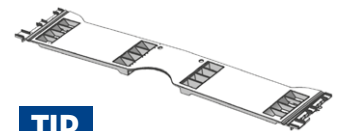


## Charge utile plus élevée Increased Payload



### Idéale pour le transit · *Ideal for transit*

- Économies de matière et de poids grâce à un nombre réduit d'arceaux · *Savings in material and weight due to fewer roof bows*
- Très robuste et homologuée par les administrations douanières  
*Very robust and approved by customs*
- Conçue en tant que complément des superstructures standard  
*Designed as an addition to the standard roof*
- Facile à équiper ultérieurement  
*Easy to retrofit*



**TIR**  
650 mm

# es e Differences

## Équipement ultérieur facile *Problem-free Expansion*



### Facile à installer ultérieurement *Easy upgradable*

- Stabilisation de superstructure XL facile à installer ultérieurement  
*Easily retrofittable XL structural stabiliser*
- N'endommage pas les bâches de toit  
*Does not damage the tarpaulin*
- Coûts de montage réduits · *Low assembly costs*
- Éléments abordables · *Low-cost components*
- Les câbles XL sont relevés à l'ouverture  
*XL-Cables are lifted during opening*

## Fonctionnalité élevée *High Functionality*



### Commande aisée · *Smooth operation*

- Facilité de mouvement élevée  
*Extremely smooth running*
- Force nécessaire réduite  
*Little effort required*
- Développée par le pionnier de la superstructure à panneaux pliants  
*Developed by the pioneer of the folding panel roof*



# SESAM CS-SLIMLINER



## Options d'équipement

- Exigences standard
- Chariot d'extrémité standard
- Pour sangles de toit 125 et 175 mm
- Avec linteaux standard de 130 mm et linteaux de volume de 190 mm
- En option compatible Code XL avec renfort de toit à 4 câbles
- En option pour superstructures ferroviaires
- En option compatible TIR



Grande ouverture possible / wide opening possible



pack capote courte / short roof-package



Articulations robustes avec système d'insertion et trou pour câble extenseur (les câbles XL ne dépassent pas dans l'espace de chargement)  
Robust joints with insert system and drill holes for expander cable (XL cables do not protrude into cargo space)

## Equipment options

- Standard requirements
- Standard end carriage
- For roof straps 125 & 175 mm
- With standard gantry beams 130 and volume gantry beams 190 mm
- Optional Code XL-capable with 4-cable roof reinforcement
- Optional for rail roofs
- Optional TIR capable

## Particularités

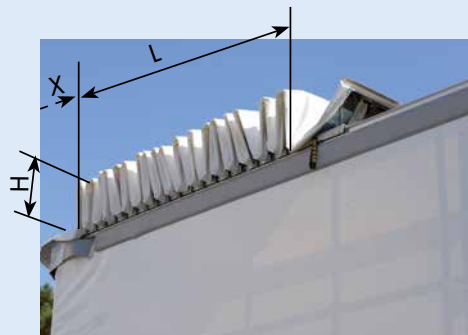
- Chariots monobloc ultra-résistants en acier
- Géométrie de chariot avec coudage à 3° pour un passage de profilé génèreux
- Chariot d'extrémité massif en acier
- Arceaux de toit profilés et calibrés d'une section de 30 x 30 mm
- Nouveau concept de sangles de toit modulaire
- Panneaux pliants robustes avec système coulissant
- 18 arceaux avec un entraxe de 692 mm
- En option aussi avec 19 arceaux et un entraxe de 650 mm

## Special features

- High-strength one-piece roller carriage in steel
- Roller carriage geometry with 3° cranking for spacious profile clearance
- Solid end carriage in steel
- Moulded and calibrated roof bows with cross-section 30 x 30 mm
- New modular roof strap concept
- Robust folding plates with insert system
- 18 bows with 692 mm distance between bows
- Optionally also with 19 bows and 650 mm distance between bows

## Pack articulations · Joint Package

- Longueur du pack < 1,4 m pour les superstructures jusqu'à 8 m  
< 1.4 m package length up to 8 m body
- Longueur du pack < 2,2 m pour les superstructures jusqu'à 13,6 m  
< 2.2 m package length up to 13.6 m
- Hauteur de pack env. 280 mm  
Package height approx. 280 mm



Longueur **L**: ≈ 1,4 m - 2,2 m  
Length **L**: ≈ 1.4 - 2.2 m

Hauteur **H**: ≈ 300 mm  
Height **H**: ≈ 300 mm

**X** = cote jusqu'à la paroi avant (spécifique au client)  
**X** = Size up to bulkhead (customer specific)



# SESAM CS-SLIMLINER

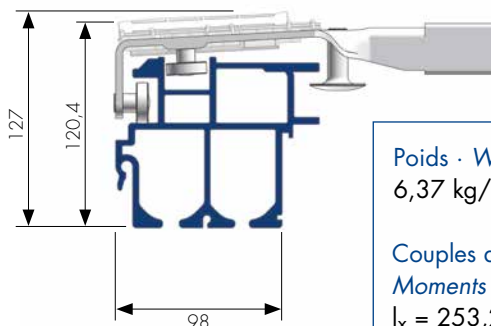
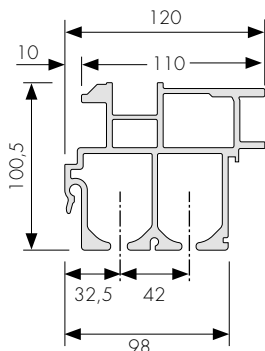


Universal Classic · *Universal Classic*

N° de dessin · *Drawing No. 900304*

Profilé · *Profile* Traverse aluminium · *Aluminum beam*

Montage de la capote · *Roof Structure*



Poids · *Weight*  
6,37 kg/m

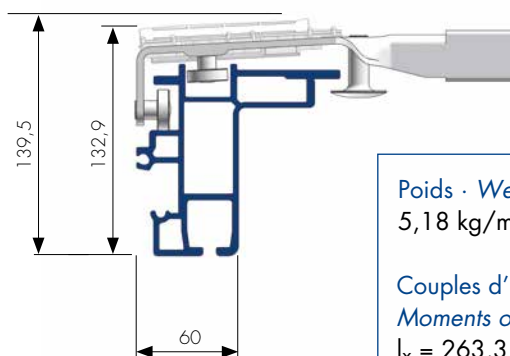
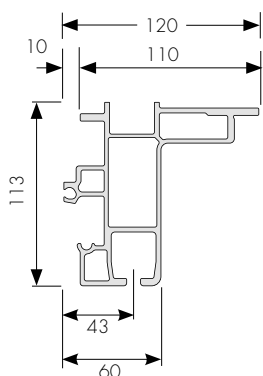
Couples d'inertie  
*Moments of inertia*  
 $I_x = 253,2 \text{ cm}^4$   
 $I_y = 279,4 \text{ cm}^4$

Standard · *Standard*

N° de dessin · *Drawing No. 900402*

Profilé · *Profile* Traverse aluminium · *Aluminum beam*

Montage de la capote · *Roof Structure*



Poids · *Weight*  
5,18 kg/m

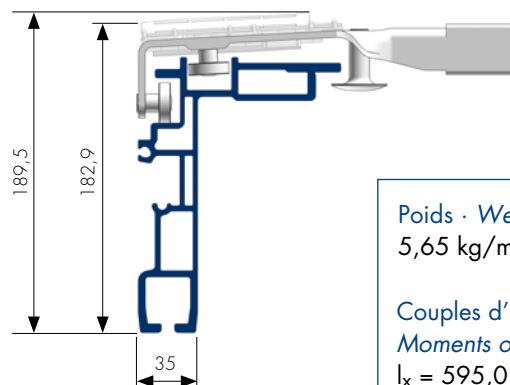
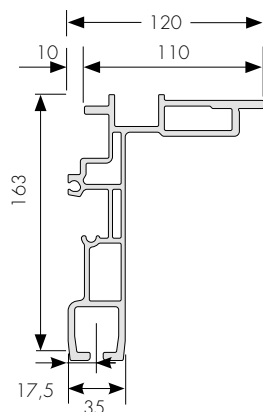
Couples d'inertie  
*Moments of inertia*  
 $I_x = 263,3 \text{ cm}^4$   
 $I_y = 174,1 \text{ cm}^4$

Volume · *Volume*

N° de dessin · *Drawing No. 900301*

Profilé · *Profile* Traverse aluminium · *Aluminum beam*

Montage de la capote · *Roof Structure*

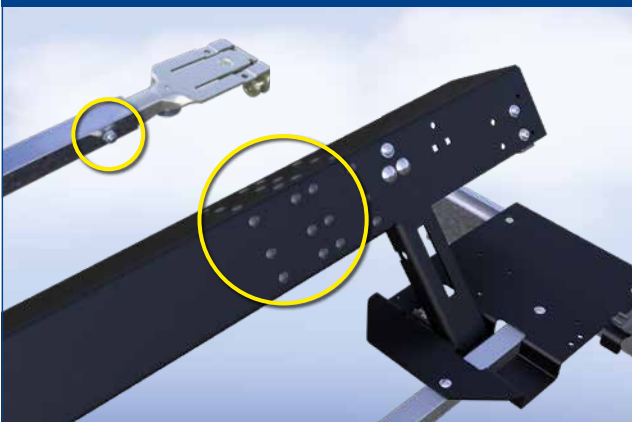


Poids · *Weight*  
5,65 kg/m

Couples d'inertie  
*Moments of inertia*  
 $I_x = 595,0 \text{ cm}^4$   
 $I_y = 207,2 \text{ cm}^4$

# Une grande solution pour Great Solution for Small

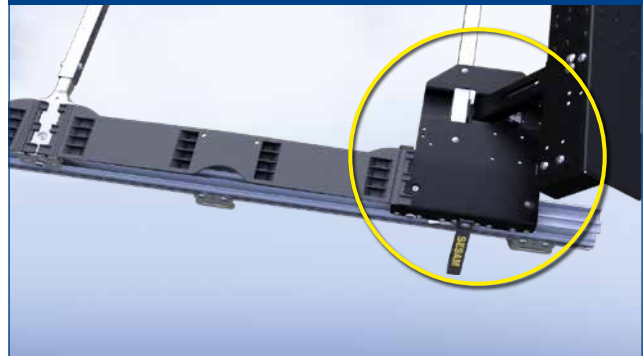
## Adaptable Adjustable



### Pour différentes largeurs de véhicules For various vehicle widths

- Pour largeurs de 1 600 mm à 2 550 mm  
*For widths from 1600 mm to 2550 mm*
- Adaptable et vissable lors du montage  
*Adjustable during assembly and screwable*
- Pour l'optimisation de la charge utile des poids-lourds légers jusqu'à 8 m – augmentation de la charge utile d'env. 35 kg  
*For payload optimization of light trucks up to 8m - approx. 35Kg more payload*

## Grande ouverture de chargement Large loading opening



### Chariot d'extrémité Small End carriage Small

- Nouveau chariot d'extrémité plus petit (**120 mm en moins**) optimisé spécialement pour les petits véhicules d'une longueur jusqu'à 8 m  
*New, smaller end carriage (minus 120 mm), which has been specially optimized for small cars up to 8m length*
- Par rapport aux chariots d'extrémité normaux, l'ouverture de chargement peut être plus grande sur les petits véhicules  
*Larger loading opening possible for small vehicles than with normal end carriage*

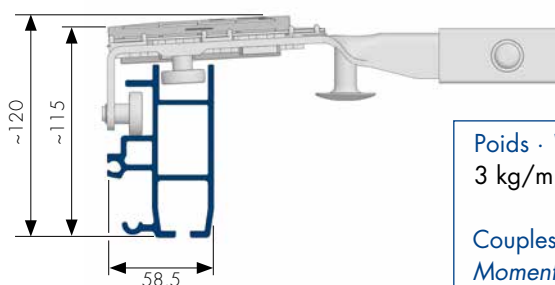
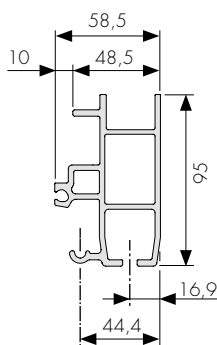
# pour les petits véhicules ! Small Vehicles!

Small · Small

N° de dessin · Drawing No. 900931

Profilé · Profile Traverse aluminium · Aluminum beam

Montage de la capote · Roof Structure



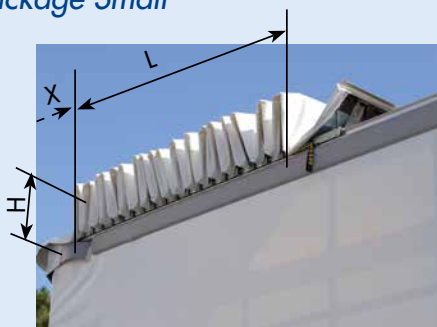
Poids · Weight  
3 kg/m

Couples d'inertie  
Moments of inertia  
 $I_x = 82,7 \text{ cm}^4$   
 $I_y = 33,9 \text{ cm}^4$

Pour l'optimisation de la charge utile des poids-lourds légers jusqu'à 8 m – augmentation de la charge utile d'env. 35 kg

For payload optimization of light trucks up to 8 m - approx. 35 kg more payload

Pack articulations « Small » · Joint Package Small



Longueur **L** :  $\approx 0,4 \text{ m} - 1,2 \text{ m}$   
Length **L** :  $\approx 0,4 - 1,2 \text{ m}$

Hauteur **H** :  $\approx 300 \text{ mm}$   
Height **H** :  $\approx 300 \text{ mm}$

**X** = cote jusqu'à la paroi avant  
(spécifique au client)  
**X** = Size up to bulkhead  
(customer specific)

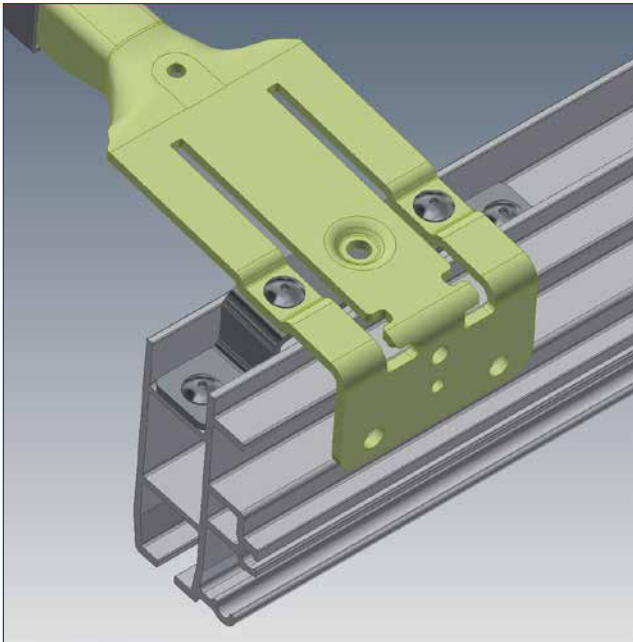
Longueur du pack < 1,2 m pour les superstructures jusqu'à 8 m  
< 1.2 m package length up to 8 m body



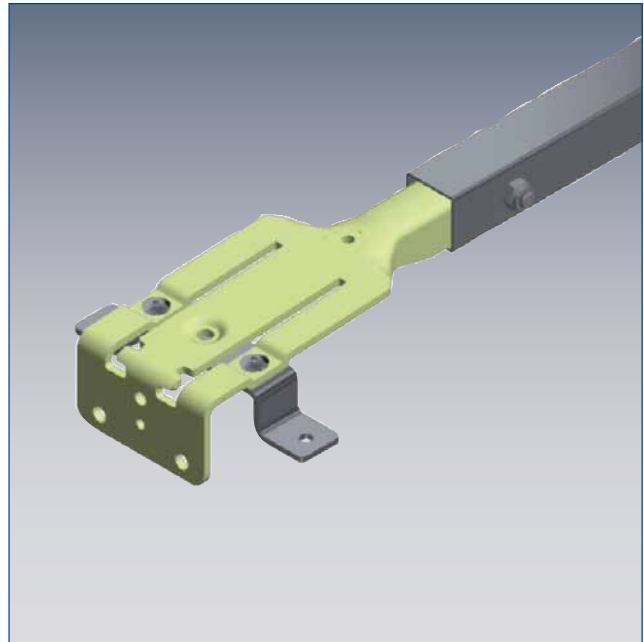
## SESAM CS-SLIMLINER FIX

L'Edscha SESAM CS-SLIMLINER FIX est une possibilité abordable pour équiper une superstructure à rideaux latéraux avec un toit bâché léger et robuste avec la qualité SESAM habituelle, lorsque la possibilité de chargement par le haut n'est pas nécessaire.

*The Edscha SESAM CS-SLIMLINER FIX is a low-cost way to fit a side curtain structure with a light, solid tarpaulin roof in standard SESAM quality if loading accessibility from above is not necessary.*



Montage facile par rivetage des arceaux par le haut  
*Simple assembly by riveting the bows from above*



Arceaux avec élément coulissant  
*Bow with sliding element*



Linéau fixe  
*Fixed portal beam*



Arceau d'extrémité fixe  
*Fixed end bow*



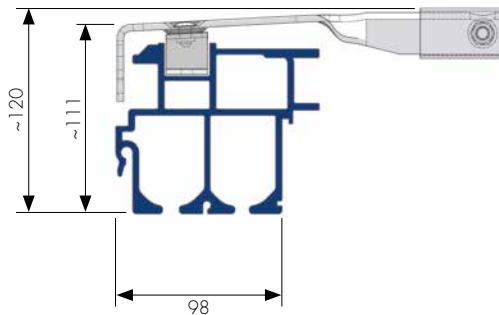


# SESAM CS-SLIMLINER FIX

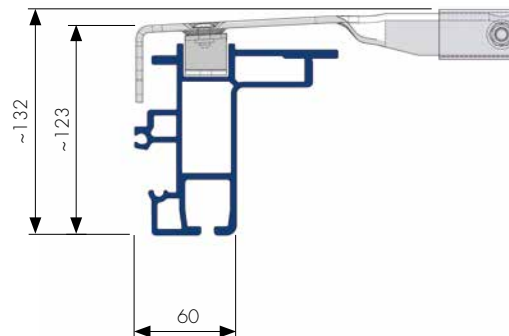


## Montage de la capote · Roof Structure

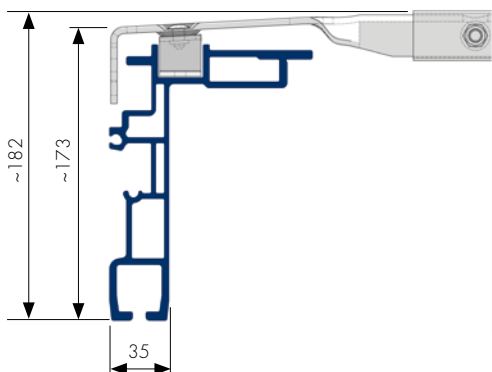
Universal Classic · *Universal Classic*



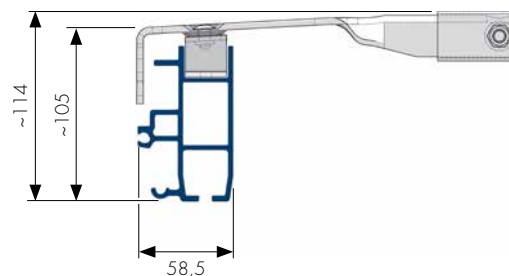
Standard · *Standard*



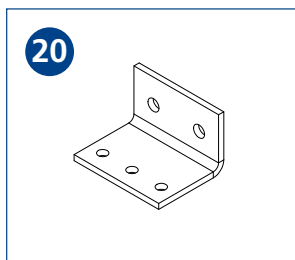
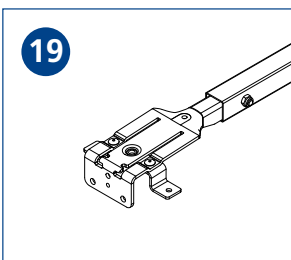
Volume · *Volume*



Small · *Small*



## Éléments de toit SESAM CS-SLIMLINER FIX · Roof parts SESAM CS-SLIMLINER FIX



Pos.	Article Article No.	Description Description	Conditionnement · Packet unit		
			Petit Small A	Grand Large B	Individuel Single C
19	192422300	Arceau de toit fixe vissé - BG 2550 mm Fix roof bow screwed - BG 2550 mm	100		1
20	69014360	Cornières de fixation pour traverse / Linteaux* Bracket for end bow / gantry beam*	10		1

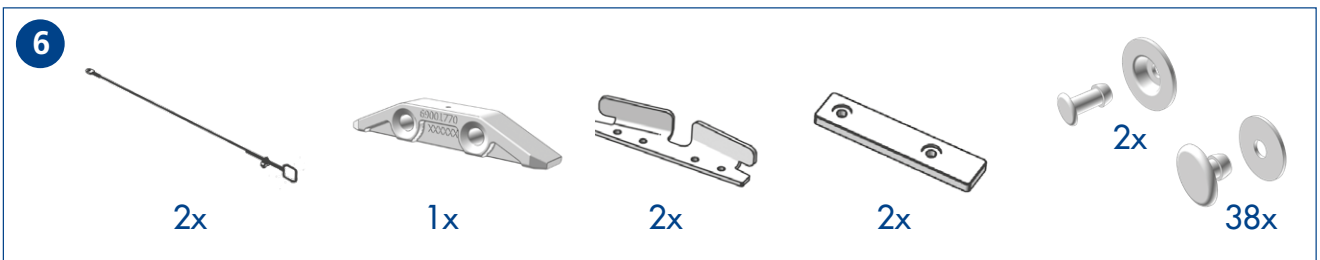
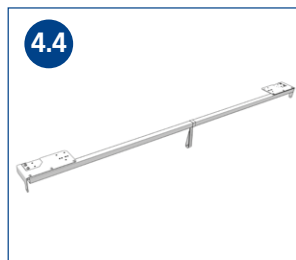
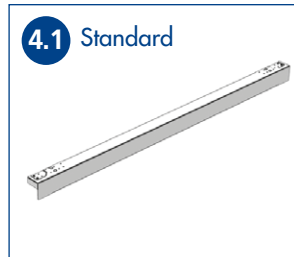
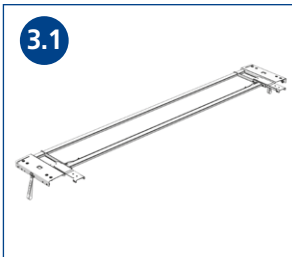
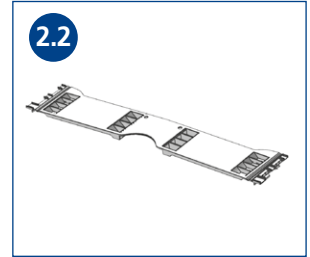
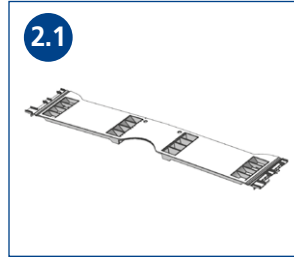
\* nécessaire pour CS-SLIMLINER SMALL uniquement · only required for CS-SLIMLINER SMALL



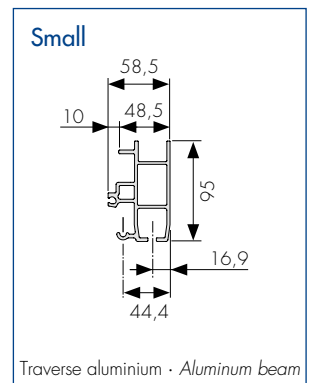
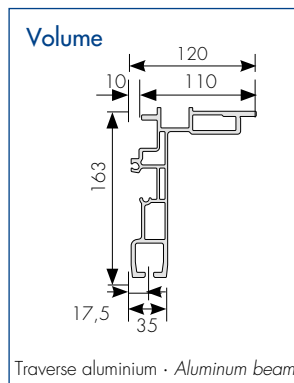
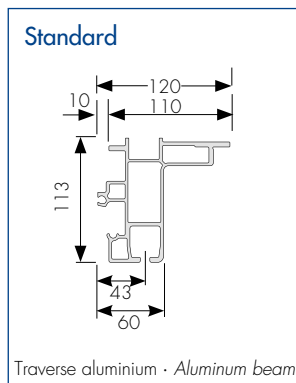
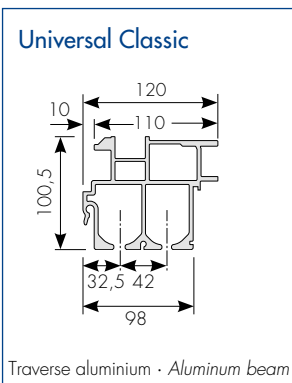
# SESAM CS-SLIMLINER



## Éléments de toit Standard/Volume · Roof parts Standard/Volumen · Roof parts Standard/Volumen



## Profils · Profiles





# SESAM CS-SLIMLINER



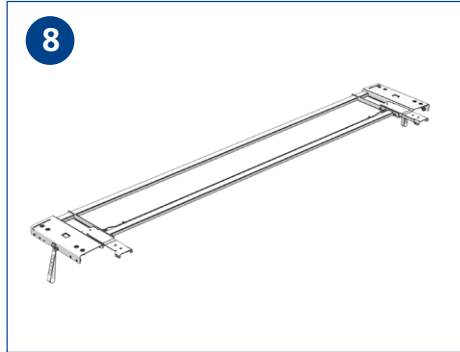
Pos.	Article Article No.	Description Description	Conditionnement - Packet unit		Individuel Single C
			Petit Small	Grand Large	
			A	B	
1.1	192422552	Arceau VG / 2 550 mm Roofstick / 2550 mm	100	500	1
1.2	192422590	Arceau vissé / 2550 mm Bow screwed / 2550 mm	100		1
2.1	194258650	Panneaux pliants 650 Folding plate 650	500	1000	1
2.2	194258700	Panneaux pliants 700 Folding plate 700	500	1000	1
3.1	210422558	Chariot arrière BG/2550 mm End carriage 2550 mm	5	25	1
3.2	210422350	Chariot arrière Small End carriage Small	5	25	1
4.1	69000690	Linéau BG-130 Gantry beam-BG-130	5	25	1
4.2	69014290	Linéau adaptable Gantry beam adaptable	5	25	1
4.3	69001370	Linéau BG-190 Gantry beam 190	5	25	1
4.4	69014320	Traverse adaptable End bow adaptable	5	25	1
5	38062430	Crochet de manipulation Tie rod	10	125	1
6	235420001	Kit d'accessoires; Accessory kit	5	25	1



# SESAM CS-SLIMLINER

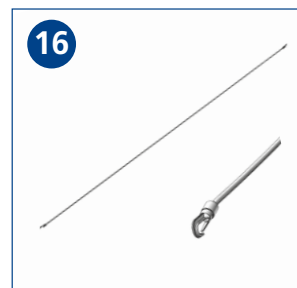
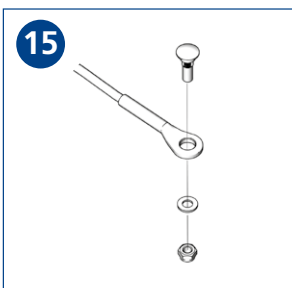
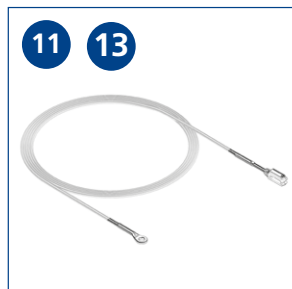


Renforcé (intermodal) selon EN 283 · reinforced (intermodal) according to EN 283



Pos.	Article Article No.	Description Description	Conditionnement · Packet unit		
			Petit Small A	Grand Large B	Individuel Single C
7	192422556	Arceau DB-VG / 2550 mm roofstick DB-VG / 2550 mm	100	500	1
8	210429261	Chariot arrière BG-DB / 2550 mm End carriage BG 2550 mm	5	25	1

Version XL des éléments de toit selon EN 12642  
Roof parts XL-Version according to EN 12642





# SESAM CS-SLIMLINER



Pos.	Article Article No.	Description Description	Conditionnement · Packet unit		Individuel Single C
			Petit Small	Grand Large	
			A	B	
9	192422568	Arceau central XL VG / 2550 mm XL-central bow - VG / 2550 mm	5	25	1
10	38083060	Filin d'acier BG (G/G) 7030 mm* Wire cable BG (G/G) 7030 mm*	10	50	2
11	38083050	Filin d'acier BG (A/G) 6990 mm* Wire cable BG (A/G) 6990 mm*	10	50	2
12	38061360	Filin d'acier BG (G/G) 6720 mm* Wire cable BG (G/G) 6720 mm*	10	50	2
13	38083110	Filin d'acier BG (A/G) 7250 mm* Wire cable BG (A/G) 7250 mm*	10	50	2
14	69003360	Support BG XL avant avec rivets Mounting BG XL front w. rivet	5	25	1
15	38062030	Boulon à épaulement M8x29 Shoulder Screw M8x29	10	50	1
16	38055570	Filin VG 6,0 x 1 300,0 avec crochets Rope VG 6,0 x 1300,0 with hook	50	200	1

\* Pour un nombre d'arceau pair, voir la figure a), page 10 · when even number of bows look at figure a) page 10  
 Pour un nombre d'arceau impair, voir la figure b), page 10 · when uneven number of bows look at figure b) page 10

## XL selon EN 12642 et renforcé selon EN 283 XL according to EN 12642 and reinforced according to EN 283

Pos.	Article Article No.	Description Description	Conditionnement · Packet unit		Individuel Single C
			Petit Small	Grand Large	
			A	B	
17	192422569	Arceau central XL DB-VG / 2550 mm XL-central bow - DB / 2550 mm	5	25	1

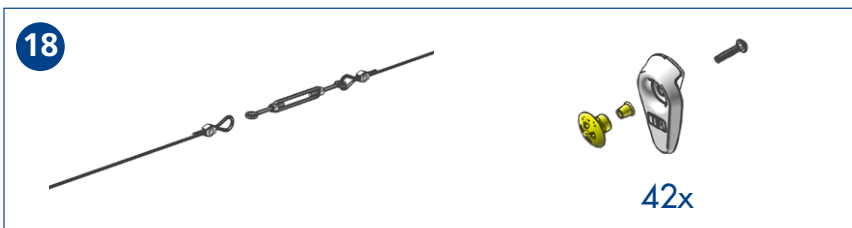


## Curtain-Sider Slimliner TIR · Curtain-Sider Slimliner TIR

À l'aide des accessoires correspondants, la superstructure coulissante Slimliner pour volumes peut être transformée en superstructure à rideaux coulissants homologuée TIR. Le kit TIR comprend des verrouillages de bâches pour enrouleurs de rideau latéral spéciaux, le filin d'acier TIR rouge, le rivetage de sécurité Maxlock homologué par les douanes pour les chariots intermédiaires et d'extrémité de la superstructure, ainsi que les accessoires tendeurs et de montage.

The Slimliner Large sliding roof can be converted to a TIR-approved curtain sider with the appropriate accessories. The TIR set includes tarpaulin attachments for the side tarpaulin rollers, the red TIR steel cable, the customs-approved Maxlock attachment riveting for the (roof) rollers and end carriages and corresponding tensioning and assembly accessories.

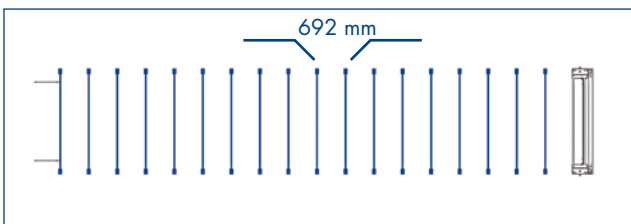
### Éléments de toit TIR · Roof parts TIR



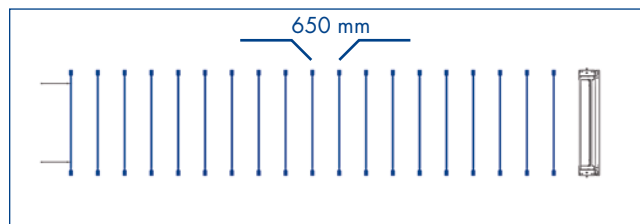
Pos.	Article Article No.	Description Description	Conditionnement · Packet unit		
			Petit Small	Grand Large	Individuel Single
			A	B	C
18	69004100	Pack TIR TIR-Paket	5	25	1

### Exemple de configuration L : 13 600 mm · Example configuration L: 13600 mm

**Standard**, voir les tableaux page 15 et 16 · **Standard** refer to tables on page 15 and 16

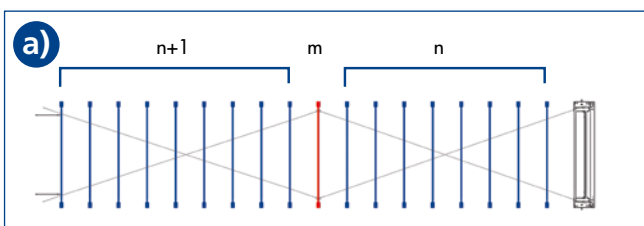


Toit : 18 arceaux / panneau pliant = 692 mm  
Roof: 18 bows/folding plate = 692 mm

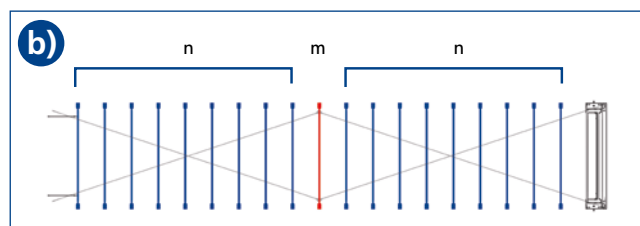


Toit : 19 arceaux / panneau pliant = 650 mm  
Roof: 19 bows/folding plate = 650 mm

**XL**, voir les tableaux page 17 et 18 · **XL** refer to tables on page 17 and 18



Nombre d'arceaux pair · even number of bows



Nombre d'arceaux impair · uneven number of bows



# SESAM CS-SLIMLINER



Configuration pour un entraxe d'arceaux de toit de 692 mm  
 Configuration for roofstick distance of 692 mm

Base - Basis Panneaux pliants Folding plate 700 mm	Poids Weight  ~ kg/ Pièces/ pc.	Longueur de la superstructure / du porteur - Structural length (mm)												
		5370 jusq'à /till 5995	6065 jusq'à /till 6690	6760 jusq'à /till 7380	7450 jusq'à /till 8070	8140 jusq'à /till 8765	8835 jusq'à /till 9455	9525 jusq'à /till 10150	10220 jusq'à /till 10840	10910 jusq'à /till 11530	11600 jusq'à /till 12225	12295 jusq'à /till 12915	12985 jusq'à /till 13610	13680 jusq'à /till 14300
<b>Arceaux</b> <i>Roofstick</i>														
<b>192422552</b> Standard/Standard	4,3	7	8	9	10	11	12	13	14	15	16	17	18	19
<b>192422556</b> DB	5,3													
<b>Panneaux pliants</b> <i>Folding plate</i>														
<b>194258700</b> 700 mm	0,2	14	16	18	20	22	24	26	28	30	32	34	36	38
<b>Linéaux</b> <i>Gantry beam</i>														
<b>69000690</b> Standard/Standard 130	15,7	1	1	1	1	1	1	1	1	1	1	1	1	1
<b>69001370</b> Volume/Volume 190	18,7													
<b>Chariot d'extrémité</b> <i>End carriage</i>														
<b>210422558</b> Standard/Standard	18,3	1	1	1	1	1	1	1	1	1	1	1	1	1
<b>210429261</b> DB	26,6													
<b>Kit d'accessoires</b> <i>Accessory kit</i>														
<b>235420001</b>	0,7	1	1	1	1	1	1	1	1	1	1	1	1	1
<b>Crochet de manutention</b> <i>Tie rod</i>														
<b>38062430</b>	3,0	1	1	1	1	1	1	1	1	1	1	1	1	1
<b>Poids total</b> <i>Total weight (~kg) *</i>		71	75	80	85	89	94	99	104	108	113	118	122	127

\* Base : Arceau standard et linteau de 130 mm · Basis: standard roofstick and gantry beam 130



# SESAM CS-SLIMLINER



Configuration pour un entraxe d'arceaux de toit de 650 mm  
 Configuration for roofstick distance of 650 mm

**TIR**

Base · Basis Panneaux pliants Folding plate 650 mm	Poids Weight ~ kg/ Pièces/ pc.	Longueur de la superstructure / du porteur · Structural length (mm)													
		5080 jusq'à / till 5660	5730 jusq'à / till 6310	6380 jusq'à / till 6960	7030 jusq'à / till 7610	7680 jusq'à / till 8260	8330 jusq'à / till 8910	8980 jusq'à / till 9560	9630 jusq'à / till 10210	10280 jusq'à / till 10860	10930 jusq'à / till 11510	11580 jusq'à / till 12160	12230 jusq'à / till 12810	12880 jusq'à / till 13460	13530 jusq'à / till 14110
<b>Arceaux</b> <i>Roofstick</i>															
<b>192422552</b> Standard/Standard	4,3														
<b>192422556</b> DB	5,3	7	8	9	10	11	12	13	14	15	16	17	18	19	20
<b>Panneaux pliants</b> <i>Folding plate</i>															
<b>194258650</b> 650 mm	0,2	14	16	18	20	22	24	26	28	30	32	34	36	38	40
<b>Linéaux</b> <i>Gantry beam</i>															
<b>69000690</b> Standard/Standard 130	15,7														
<b>69001370</b> Volume/Volume 190	18,7	1	1	1	1	1	1	1	1	1	1	1	1	1	1
<b>Chariot</b> <i>d'extrémité</i> <i>End carriage</i>															
<b>210422558</b> Standard/Standard	18,3														
<b>210429261</b> DB	26,6	1	1	1	1	1	1	1	1	1	1	1	1	1	1
<b>Kit d'accessoires</b> <i>Accessory kit</i>															
<b>235420001</b>	0,7	1	1	1	1	1	1	1	1	1	1	1	1	1	1
<b>Crochet de</b> <i>manutention</i> <i>Tie rod</i>															
<b>38062430</b>	3,0	1	1	1	1	1	1	1	1	1	1	1	1	1	1
<b>Option</b> <i>Option</i>															
<b>69004100</b> TIR-Paket/TIR package	3,8														
<b>Poids total</b> <i>Total weight (~kg) *</i>		71	75	80	85	89	94	99	104	108	113	118	122	127	132

Base : Arceau standard et linéau de 130 mm · Basis: standard roofstick and gantry beam 130





# SESAM CS-SLIMLINER



Configuration pour un entraxe d'arceaux de toit de 692 mm XL selon EN 12642  
 Configuration for roofstick distance of 692 mm XL according to EN 12642

**XL**

Base - Basis Panneaux pliants Folding plate 700 mm XL Version	Poids Weight  ~ kg/ Pièces/ pc.	Longueur de la superstructure / du porteur - Structural length (mm)												
		5370 jusq'à /till 5995	6065 jusq'à /till 6690	6760 jusq'à /till 7380	7450 jusq'à /till 8070	8140 jusq'à /till 8765	8835 jusq'à /till 9455	9525 jusq'à /till 10150	10220 jusq'à /till 10840	10910 jusq'à /till 11530	11600 jusq'à /till 12225	12295 jusq'à /till 12915	12985 jusq'à /till 13610	13680 jusq'à /till 14300
<b>Arceaux</b> <b>Roofstick</b>														
<b>192422552</b> Standard/Standard	4,3													
<b>192422556</b> DB	5,3	7	8	9	10	10	11	12	13	14	15	16	17	18
<b>192422568</b> Arceau central XL XL-central bow	5,1													
<b>192422569</b> Arceau central XL DB XL-central bow DB	6,0					1	1	1	1	1	1	1	1	1
<b>Panneaux pliants</b> <b>Folding plate</b>														
<b>194258700</b> 700 mm	0,2	14	16	18	20	22	24	26	28	30	32	34	36	38
<b>Linteaux</b> <b>Gantry beam</b>														
<b>69000690</b> Standard/Standard 130	15,7													
<b>69001370</b> Volume/Volume 190	18,7	1	1	1	1	1	1	1	1	1	1	1	1	1
<b>Chariot d'extrémité</b> <b>End carriage</b>														
<b>210422558</b> Standard/Standard	18,3													
<b>210429261</b> DB	26,6	1	1	1	1	1	1	1	1	1	1	1	1	1
<b>Kit d'accessoires</b> <b>Accessory kit</b>														
<b>235420001</b>	0,7	1	1	1	1	1	1	1	1	1	1	1	1	1
<b>Crochet de manutention</b> <b>Tie rod</b>														
<b>38062430</b>	3,0	1	1	1	1	1	1	1	1	1	1	1	1	1
<b>Filins d'acier</b> <b>Wire cables</b>														
<b>38083050</b> (A/G) 6990 mm	1,1												2	
<b>38083060</b> (G/G) 7030 mm	1,1												2	
Spécifique à l'avant specific front						•	•	•	•	•	•	•		2
Spécifique à l'arrière specific rear						•	•	•	•	•	•	•		2
<b>Poids total</b> <b>Total weight (~kg) *</b>		71	75	80	85	90	95	100	104	109	114	118	128	132

Base : Arceau standard et linteau de 130 mm - Basis: standard roofstick and gantry beam 130

• Selon les besoins - On demand



# SESAM CS-SLIMLINER



Configuration pour un entraxe d'arceaux de toit de 650 mm XL selon EN 12642 **TIR XL**  
 Configuration for roofstick distance of 650 mm XL according to EN 12642

Base · Basis Panneaux pliants Folding plate 650 mm XL Version	Poids Weight ~ kg/ Pièces/ pc.	Longueur de la superstructure / du porteur · Structural length (mm)													
		5080 jusq'à /till 5660	5730 jusq'à /till 6310	6380 jusq'à /till 6960	7030 jusq'à /till 7610	7680 jusq'à /till 8260	8330 jusq'à /till 8910	8980 jusq'à /till 9560	9630 jusq'à /till 10210	10280 jusq'à /till 10860	10930 jusq'à /till 11510	11580 jusq'à /till 12160	12230 jusq'à /till 12810	12880 jusq'à /till 13460	13530 jusq'à /till 14110
<b>Arceaux · Roofstick</b>															
192422552 Standard/Standard	4,3	7	8	9	10	11	11	12	13	14	15	16	17	18	19
192422556 DB	5,3														
192422568 Arceau central XL XL-central bow	5,1														
192422569 Arceau central XL DB XL-central bow DB	6,0					1	1	1	1	1	1	1	1	1	1
<b>Panneaux pliants Folding plate</b>															
194258650 650 mm	0,2	14	16	18	20	22	24	26	28	30	32	34	36	38	40
<b>Linteaux Gantry beam</b>															
69000690 Standard/Standard 130	15,7	1	1	1	1	1	1	1	1	1	1	1	1	1	1
69001370 Volume/Volume 190	18,7														
<b>Chariot d'extrémité End carriage</b>															
210422558 Standard/Standard	18,3	1	1	1	1	1	1	1	1	1	1	1	1	1	1
210429261 DB	26,6														
<b>Kit d'accessoires Accessory kit</b>															
235420001	0,7	1	1	1	1	1	1	1	1	1	1	1	1	1	1
<b>Crochet de manutention Tie rod</b>															
38062430	3,0	1	1	1	1	1	1	1	1	1	1	1	1	1	1
<b>Filins d'acier Wire cables</b>															
38083110 (A/G) 7250 mm	1,1													2	
38061360 (G/G) 6720 mm	1,0													2	
Spécifique à l'avant specific front						•	•	•	•	•	•	•	•		2
Spécifique à l'arrière specific rear						•	•	•	•	•	•	•	•		2
<b>Option · Option</b>															
69004100 Pack TIR TIR package	3,8														
<b>Poids total Total weight (~kg) *</b>		71	75	80	85	90	95	100	104	109	114	118	123	132	137

\* Base : Arceau standard et linteau de 130 mm · Basis: standard roofstick and gantry beam 130

• Selon les besoins · On demand



# SESAM CS-SLIMLINER



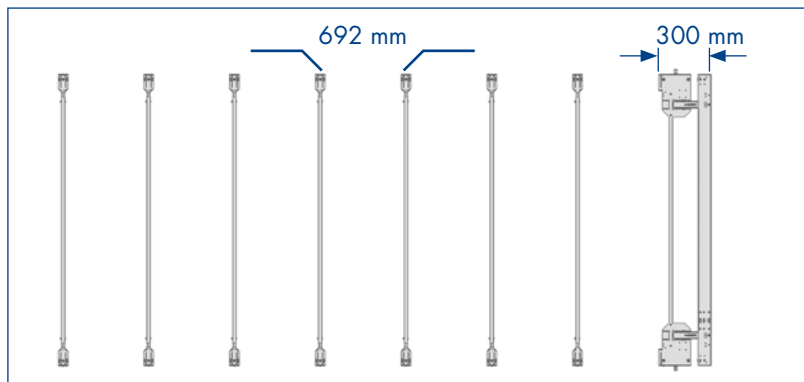
Konfiguration bei Dachspriegelabstand 692 mm  
 Configuration for roofstick distance of 692 mm

## SMALL

Base · Basis Panneaux pliants Folding plate 700 mm	Poids · Weight  ~ kg/ Pièces/pc.	Longueur de la superstructure / du porteur · Structural length (mm)										
		1115 jusq'à /till 1806	1807 jusq'à /till 2498	2499 jusq'à /till 3190	3191 jusq'à /till 3882	3883 jusq'à /till 4574	4575 jusq'à /till 5266	5267 jusq'à /till 5958	5959 jusq'à /till 6650	6651 jusq'à /till 7342	7343 jusq'à /till 8034	8035 jusq'à /till 8726
<b>Arceaux</b> <i>Roofstick</i>												
<b>192422590</b> Arceau vissé / 2550 mm <i>Bow screwed / 2550 mm</i>	4,3	1	2	3	4	5	6	7	8	9	10	11
<b>Panneaux pliants</b> <i>Folding plate</i>												
<b>194258700</b> 700 mm	0,2	2	4	6	8	10	12	14	16	18	20	22
<b>Linteaux / Traverse</b> <i>Gantry beam / End bow</i>												
<b>69014290</b> Linteau adaptable <i>Gantry beam adaptable</i>	16,4	1	1	1	1	1	1	1	1	1	1	1
<b>69014320</b> Traverse adaptable* <i>End bow adaptable*</i>	5,5											
<b>Chariot d'extrémité</b> <i>End carriage</i>												
<b>210422350</b> Small/Small	7,1	1	1	1	1	1	1	1	1	1	1	1
<b>Kit d'accessoires</b> <i>Accessory kit</i>												
<b>235420001</b>	0,7	1	1	1	1	1	1	1	1	1	1	1
<b>Crochet de manutention</b> <i>Tie rod</i>												
<b>38062430</b>	3,0	1	1	1	1	1	1	1	1	1	1	1
<b>*Poids total avec traverse</b> <b>*Total weight (~kg) with end bow</b>		21,2	25,9	30,6	35,3	40	44,7	49,4	54,1	58,8	63,5	68,2

Exemple de configuration L : 5 500 mm · Example configuration L: 5500 mm

**Small** voir le tableau ci-dessus · **Small** refer to table above



Toit : 7 arceaux / panneau pliant = 700 mm  
 Roof: 7 bows/folding plate = 700 mm

Veuillez adresser votre commande à votre partenaire ou constructeur de véhicule compétent.  
Remarque : Vous trouverez également des informations sur le site Internet dans notre catalogue « Pièces d'usure/kits de réparation » actuel au format PDF.

*Send your order to the partner responsible for you or to the vehicle manufacturer. Note: Information may also be found on our website in the form of a PDF-document of our current catalogue "Wear parts / Repair kits".*

[www.EdschaTS.com](http://www.EdschaTS.com)



### European Trailer Systems GmbH

Im Moerser Feld 1f, 47441 Moers, Germany

Phone: +49 (0) 2841 6070 700 · Fax: +49 (0) 2841 6070 333

[www.EdschaTS.com](http://www.EdschaTS.com)

Member of VBG GROUP

